

Canon

入门指南

使用说明书

**imageRUNNER
ADVANCE
C350 / C250**

彩色数码复合机

➔ 请首先阅读本使用说明书。

在使用本产品之前，请务必先仔细阅读本使用说明书。请务必保留备用。请在充分理解内容的基础上，正确使用。

本机的手册

本机的手册划分如下。要了解详细信息，请查阅这些手册。



标记此符号的指南是印刷手册。



标记此符号的指南包含在随附的光盘中。



入门指南(本手册)

- 介绍使用本机的注意事项。
- 介绍如何打开和安装本机。
- 介绍本机的维护和故障排除步骤。
- 包括本机的规格。



快速操作指南

- 介绍使用本机的基本操作。
- 不了解如何使用本机的某项操作时，可以快速地查看此指南。



电子手册(HTML手册)

- 介绍本机的所有功能。此外，针对搜索和查看信息还提供了实用的搜索功能。
- 包括“实用工作流程”，介绍使用本机的功能进行实际操作流程。



驱动程序安装指南

- 提供有关安装打印机、传真及其他驱动程序的说明。

Windows:

- 《打印机驱动程序安装指南》
- 《传真机驱动程序安装指南》
- 《Color Network ScanGear 2安装指南》

Mac OS:

- 《Canon打印机驱动程序指南》
- 《Canon传真驱动程序指南》

- 随各自的驱动程序一同包含在光盘中。

本产品随附的CD-ROM/DVD-ROM可能包括PDF格式的手册。如果您不具有Adobe Reader的使用权限以查看PDF格式手册，请尝试使用Vivid Document Imaging Technologies开发的PDF Preview等其他程序。

如何使用电子手册

如何安装电子手册

Windows

1. 将电子手册光盘插入计算机。
2. 选择电子手册的语言→单击[下一步]。
如果选择[显示]，则无需安装即可显示电子手册。
3. 请阅读“许可协议”，然后单击[是]。
4. 选择[安装]。

注释

如果双击桌面上创建的快捷方式图标或[index.html]文件，则会显示电子手册。

Macintosh

1. 将电子手册光盘插入计算机。
2. 将[iRADV_C350 Manual_chs]文件夹拖放到要保存电子手册的位置。
3. 双击[iRADV_C350 Manual_chs]文件夹中的[index.html]文件显示电子手册。

注释

根据所使用的操作系统，可能会出现安全保护信息。在这种情况下，请允许显示这些内容。

如果电子手册(光盘)未启动

可能禁用了光盘自动播放功能。在这种情况下，必须执行以下步骤。

Windows XP/Server 2003

1. 单击任务栏上的[开始]→单击[我的电脑]。
2. 双击“电子手册”图标。
3. 双击[Maninst.exe]。

Windows Vista/7/Server 2008

1. 按任务栏上的[开始]→单击[计算机]。
2. 双击“电子手册”图标。
3. 双击[Maninst.exe]。

Windows 8/Server 2012

1. 显示桌面→单击任务栏上的资源管理器图标。
2. 单击[计算机]。
3. 双击“电子手册”图标。
4. 双击[Maninst.exe]。

电子手册的首页



1 从功能中选择

介绍各种功能和操作方法的使用说明。

2 [首页]、[网站地图]、[帮助]

显示到电子手册的首页、网站地图和帮助的连接。

3 [术语表]

显示到术语表的连接。

4 首先…

本节包含使用本机所需的信息，以及可选产品和软件的信息。

目录

前言	04
如何使用本手册	04
本手册中的符号	04
本手册中的按键和按钮	04
本手册中的显示屏幕	05
本手册中的图示	05
商标	05

第1章 本机的安装

安装位置和操作	08
安装注意事项	08
避免将本机安装在以下位置	08
选择安全电源	09
移动本机	09
提供充足的安装空间	09
操作注意事项	10
安装本机	11
1 将本机搬运至安装地点	11
2 取出包装材料	12
3 检查本机随附的物品	14
4 准备墨粉盒	15
5 首次将纸张添加到纸盒中	15
6 将信封输送机附件存放至纸盒中	16
7 安装玻璃清洁巾储存盒	16
8 连接电缆	17
9 打开主电源	17

第2章 设置并注册本机

配置本机(设置向导)	20
更改指定的设置	27

第3章 用前须知

部件及其功能	30
外视图	30
内视图	31
输稿器	32
操作面板部件及其功能	32
调整操作面板的角度	33
主电源键和节能键	34
如何打开主电源	34
节能键	35
关闭本机	35
备份/导出数据	36
可以全部导入/导出的数据	36
可以逐个导入/导出的数据	36
其他可以导入/导出/备份的数据	37

第4章 定期维护

添加纸张	40
将纸张添加到纸盒中	40
添加信封	43
查看可以使用的纸张类型	43
更换部件	44
更换装订针盒(分页装订处理器-S1)	45
更换墨粉盒	46
更换废粉收集容器	49
更换感光鼓组件	51
耗材	54
推荐纸张	54
墨粉	54
感光鼓组件	55
装订针盒	55

第5章 疑难解答

定期清洁	58
无法正常扫描原稿(清洁稿台玻璃)	59
已扫描原稿变脏(手动清洁输稿器)	59
打印件上出现白色条纹时(清洁防尘玻璃)	60
显示错误信息/错误代码时	62
显示错误信息时	62
显示错误代码时	62
服务呼叫信息	63
联系当地的授权Canon经销商	64
从服务呼叫信息屏幕设置限制功能模式	64
因错误无法使用打印机/扫描仪时可用的功能	65
卡针/卡纸位置	66

第6章 附录

规格	68
主机	68
输稿器	71
单纸盒组件-AG1	72
三纸盒组件-AH1	72
分页装订处理器-S1	73
复印读卡器-F1	73
Super G3传真组件-AN1	74
发送功能(扫描功能)	75
发送功能(电子邮件和互联网传真功能)	76
网络环境(硬件规格)	76
网络环境(软件规格)	77
打印机设置(软件规格)	77
法律声明	78
产品名称	78
激光安全性声明	78
附加信息	78
本机中的有毒和有害物质	79
为完全避免电能消耗	79
关于佳能(中国)的环保回收体制	80
关于运行声响的提示	80
IPv6 Ready标识	81
信息安全标准(IEEE 2600)	81
版权	81
免责声明	81
使用本产品及图像的法律限制	82
Super G3	82
中国能效标识	82
重要安全注意事项说明	83
安装	83
电源	83
操作	84
维护与检查	85
耗材	86
其他警告	86

前言

感谢您购买Canon imageRUNNER ADVANCE C350/C250。在操作本机之前，请认真阅读本手册，以便熟悉其性能并充分利用其众多功能。有关本手册所介绍功能的详细设置信息，请参阅“电子手册”。读完本手册后，请妥善存放，以备日后参考。

如何使用本手册

本手册中的符号

以下是本手册中使用的符号，用于说明操作步骤、限制、操作注意事项以及安全操作应遵守的规程。

警告

表示有关操作的警告。如果没有正确执行相关操作，可能会导致死亡或人身伤害。为安全使用本机，务必注意这些警告提示。

注意

表示有关操作的注意事项。如果没有正确执行相关操作，可能会导致人身伤害。为安全使用本机，务必注意这些注意提示。

须知

表示操作方面的要求和限制事项。务必仔细阅读这些条目以便正确操作本机，避免本机损坏或财产损失。

注释


表示解释某项操作，或包含某项操作步骤的附加说明。强烈建议认真阅读这些注释提示。

禁止

表示禁止执行的操作。务必仔细阅读这些条目，并确保不执行所禁止的操作。

本手册中的按键和按钮

以下符号和按键/按钮名称是本手册中对于需要操作的按键和按钮的表示方法的几个示例：

- 触摸面板显示屏幕按键：[按键名称]
示例：[取消]
- 操作面板按键：按键图标(按键名称)
示例： (启动)
- 计算机操作屏幕上的按钮：[按钮名称]
示例：[确定]

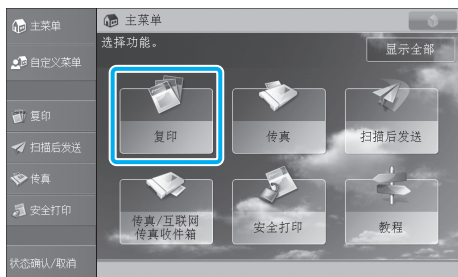
本手册中的显示屏幕


本手册中使用的触摸面板显示屏幕的屏幕拍图是在imageRUNNER ADVANCE C350安装了以下可选设备时获得的：

- 三纸盒组件-AH1
- 分页装订处理器-S1
- Super G3传真组件
- 网络访问组件

请注意，某些因型号或可选件而不能使用的功能不在触摸面板显示屏幕上显示。

操作时需要按的键



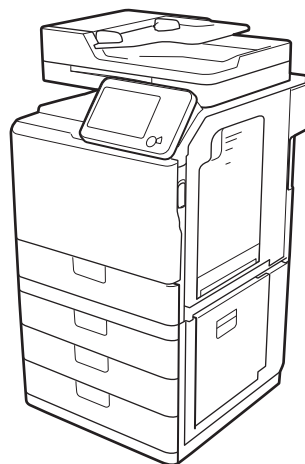
需要操作的按键均用  标记(如上图所示)。如果在触摸面板显示屏幕上可以操作多个按键，则所有这些按键均会标记出来。根据需要选择按键。

本手册中使用的屏幕拍图可能与实际显示的屏幕有所不同。

本手册中的图示

本手册中所使用图示的显示条件是imageRUNNER ADVANCE C350安装了以下可选设备：

- 三纸盒组件-AH1



商标

“MEAP”是佳能公司的商标，指佳能多功能和单功能打印机的“应用程序平台”。

本产品包含Monotype Imaging, Inc.许可的“通用字体缩放技术”(UFST®)。UFST®是Monotype Imaging, Inc.在美国专利和商标局注册的商标，并且可能已在某些管辖范围注册。

Apple、EtherTalk、LocalTalk、Mac、Macintosh、Mac OS和Safari是Apple Inc.在美国和其他国家注册的商标。

Microsoft、Windows、Windows Vista、Windows Server、Internet Explorer、Excel和PowerPoint是Microsoft Corporation在美国和/或其他国家的注册商标或商标。



Adobe、PostScript和PostScript徽标是Adobe Systems Incorporated在美国和/或其他国家的注册商标或商标。

Copyright © 2007 -08 Adobe Systems Incorporated. All rights reserved.

Protected by U.S. Patents 5,737,599; 5,781,785; 5,819,301; 5,929,866; 5,943,063; 6,073,148; 6,515,763; 6,639,593; 6,754,382; 7,046,403; 7,213,269; 7,242,415; Patents pending in the U.S. and other countries.

All instances of the name PostScript in the text are references to the PostScript language as defined by Adobe Systems Incorporated unless otherwise stated. The name PostScript also is used as a product trademark for Adobe Systems' implementation of the PostScript language interpreter.

Except as otherwise stated, any reference to a "PostScript printing device," "PostScript display device," or similar item refers to a printing device, display device or item (respectively) that contains PostScript technology created or licensed by Adobe Systems Incorporated and not to devices or items that purport to be merely compatible with the PostScript language.

Adobe, the Adobe logo, PostScript, the PostScript logo, and PostScript 3 are either registered trademarks or trademarks of Adobe Systems Incorporated in the United States and/or other countries.

Linux is a registered trademark of Linus Torvalds. Microsoft and Windows are either registered trademarks or trademarks of Microsoft Corporation in the United States and/or other countries.

All other trademarks are the property of their respective owners.



PDF徽标是Adobe Systems Incorporated在美国和其他国家的商标或注册商标。

Copyright © 2008 Adobe Systems Incorporated. All rights reserved.

Protected by U.S. Patents 6,185,684; 6,205,549; 7,213,269; 7,272,628; 7,278,168; Patents pending in the U.S. and other countries.

All instances of the name PostScript in the text are references to the PostScript language as defined by Adobe Systems Incorporated unless otherwise stated. The name PostScript also is used as a product trademark for Adobe Systems' implementation of the PostScript language interpreter.

Except as otherwise stated, any reference to a "PostScript printing device," "PostScript display device," or similar item refers to a printing device, display device or item (respectively) that contains PostScript technology created or licensed by Adobe Systems Incorporated and not to devices or items that purport to be merely compatible with the PostScript language.

Adobe, the Adobe logo, PostScript, the PostScript Logo, and PostScript 3 are either registered trademarks or trademarks of Adobe Systems Incorporated in the United States and/or other countries.

All other trademarks are the property of their respective owners.

本手册中提及的其他产品和公司名称可能是其各自所有者的商标。



本机的安装

安装位置和操作	08
安装注意事项	08
操作注意事项	10
安装本机	11
1 将本机搬运至安装地点	11
2 取出包装材料	12
3 检查本机随附的物品	14
4 准备墨粉盒	15
5 首次将纸张添加到纸盒中	15
6 将信封输送机附件存放至纸盒中	16
7 安装玻璃清洁巾储存盒	16
8 连接电缆	17
9 打开主电源	17

安装位置和操作

本节介绍有关安装位置和操作的注意事项。建议在使用本机之前阅读本节内容。

安装注意事项

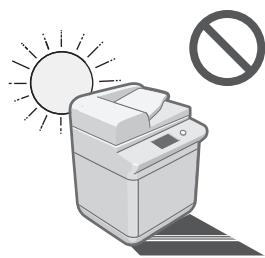
避免将本机安装在以下位置

避免温度和湿度极低或极高的位置。

例如，应避免将本机安装在水龙头、热水器、加湿器、空调、加热器或火炉附近。

避免将本机安装在阳光直射的位置。

如果无法避免，请使用窗帘遮蔽本机。确保窗帘未挡住本机的通风孔或散热孔，也不影响电线或电源。



避免将本机安装在有大量积尘的位置。/避免将本机安装在靠近易挥发或易燃物质(如酒精或油漆稀释剂)的位置。/避免将本机安装在排放氨气的位置。



避免将本机安装在通风条件差的位置。

在正常使用期间，本机会产生少量的臭氧等气体。尽管人们对臭氧等气体的敏感度有差异，但这个含量对人体无害。本机如超期使用或长时间运行，臭氧等会明显增加，这在通风较差的房间里尤为突出。建议室内保持良好的通风，以在舒适的工作环境中操作本机。此外，请勿将本机安装在直接向人体排放的位置。

避免将本机安装在易受振动的位置。/避免将本机暴露在温度急剧变化的位置。

如果安装本机的房间从较低温度迅速升温，本机内部可能会出现水珠凝结(冷凝)现象。这有可能导致复印图像质量显著降低，无法正确扫描原稿或根本无法将图像复印到复印件上。



避免将本机安装在计算机或其他精密电子设备的附近。

本机在打印过程中产生的电子干扰和振动会对这类设备的运行产生不良影响。

避免将本机安装在电视机、收音机或类似电子设备的附近。

本机可能会干扰声音和图像信号的接收。

请将本机电源插头插入专用电源插座，并且使本机尽可能远离其他电子设备。

如果无法通信，请联系授权的Canon经销商。根据所在地区或电话连接，可能无法执行数据通信。在这种情况下，请与当地的授权Canon经销商联系。

避免将机器安装在海拔3,000米左右或以上的高度。

具有硬盘的设备在海拔3,000米左右或以上的高度可能无法正常工作。

选择安全电源

- 将本机连接到220V AC的电源插座上。
- 确保本机电源安全、电压稳定。
- 请勿将其他电子设备的电源插头插入连接着本机的电源插座中。
- 请勿将电源插头插入多插孔式电源板，否则可能会导致火灾或触电事故。
- 如果踩踏电源线、用装订针固定电源线或将重物置于其上，可能会损坏电源线。继续使用损坏的电源线可能会引发事故，例如火灾或触电事故。
- 请勿拉紧电源线，否则可能会导致连接部位松动和过热，从而引起火灾事故。
- 如果对电源线连接部位的拉力过大，可能会损坏电源线或者断开本机内部的电线。从而引起火灾事故。避免出现下列情况：
 - 经常插拔电源线。
 - 绊住电源线。
 - 弯曲电源线的连接部位，对电源插座或者电源线连接部位持续施压。
 - 对电源插头过度施压。

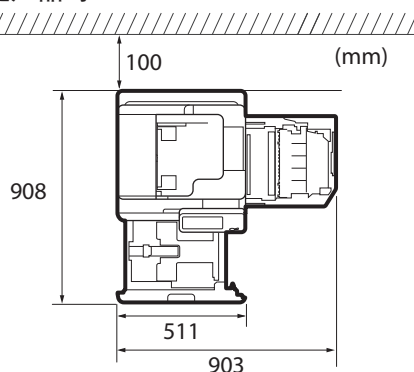
移动本机

如果想要移动本机，即使是在大厦的同一楼层移动，也请事先联系当地的授权Canon经销商。请勿尝试自行移动本机。

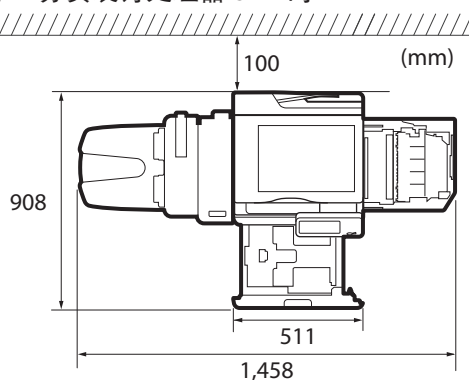
提供充足的安装空间

在本机每一侧留出足够空间，以便操作时不受限制。

未安装可选产品时：



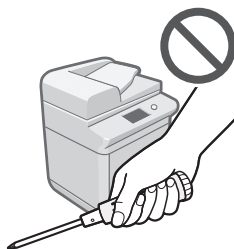
安装了“分页装订处理器-S1”时：



操作注意事项

- 请勿尝试拆卸或改装本机。

- 本机内某些部件易产生高温和高压。检查本机内部时应采取足够的预防措施。检查工作仅限于本机的手册中的内容。



- 请小心不要让液体溅入本机或让任何异物(如纸夹或装订针)掉入本机内。如果异物与本机内的电气部件接触,可能会引起短路并且导致火灾或触电事故。



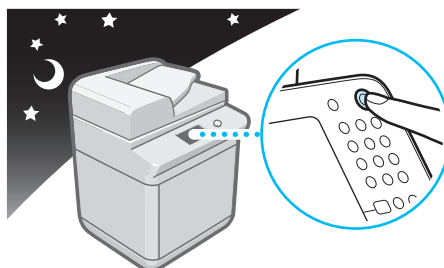
- 如果本机冒烟或发出异常噪音,请立即关闭主电源开关,从电源插座拔出电源线,然后致电当地的授权Canon经销商。如果在这种情况下继续使用本机,可能会导致火灾或触电事故。还应避免在电源插头附近放置物品,以便随时能够拔出本机的电源插头。

- 请勿在本机运行过程中关闭主电源开关或打开前盖板。否则可能会导致卡纸。

- 请勿在本机附近使用易燃的喷雾剂(如雾化胶水)。否则可能会引发火灾事故。



- 为安全起见,长时间不使用本机时(例如在夜间),请按Ⓞ(节能)。此外,作为附加的安全措施,长期不使用本机时(例如连续的假期期间),请关闭主电源开关并且拔出电源线。



- 使用短于三米的标准电缆。

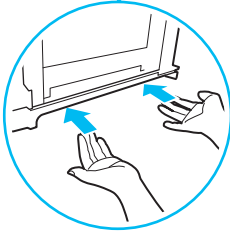
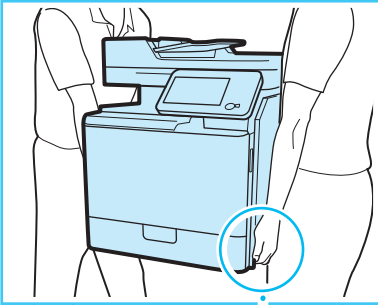
- 使用短于三米的USB电缆。

安装本机

本节介绍如何安装本机。请确保在安装本机之前阅读本节内容。

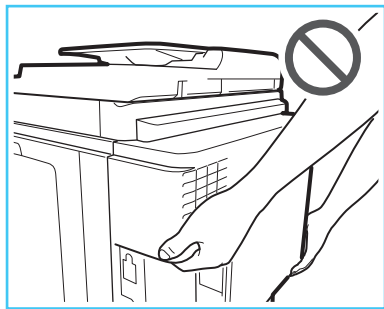
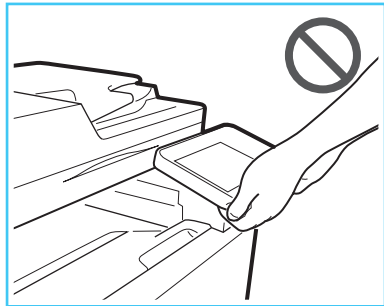
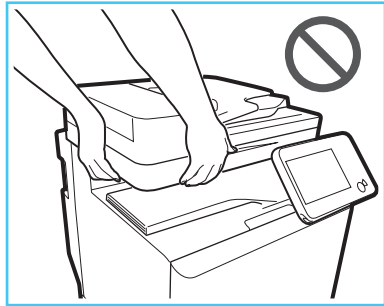
1 将本机搬运至安装地点

01 由两人以上握住本机侧面的凹陷区抬起本机，将本机搬运至安装地点。



⚠ 注意

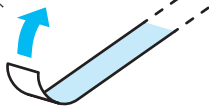
- 抬起本机时，请确保抓紧本机侧面的手柄。未按指定方法抓住机器可能造成人身伤害或损坏本机。



- 背部不适的人，请在搬抬前注意本机的重量。
- 请确保不要滑倒在机器包装袋上。

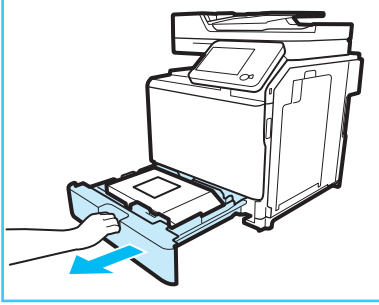
2 取出包装材料

执行以下步骤时，请确保先取下粘贴在本机上的所有橙色胶带。

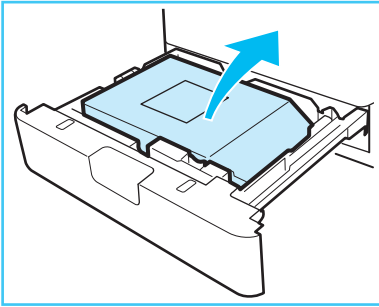


01 从纸盒中取出各项物品和包装材料。

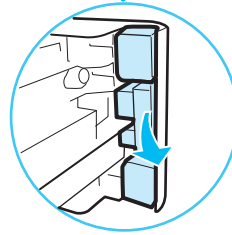
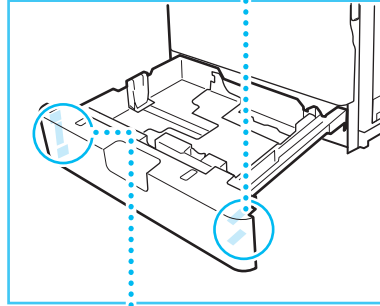
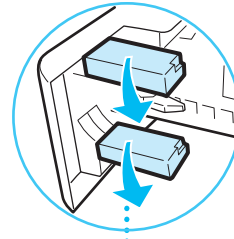
1. 握住手柄，向外拉出纸盒直到停止。



2. 取出装有随附物品的包装盒。



3. 取下纸盒上的包装材料。



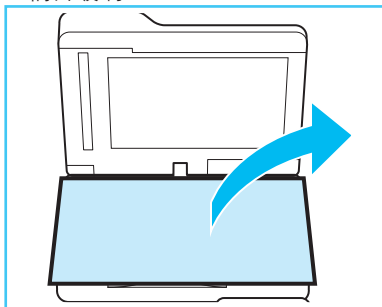
02 将纸盒轻轻地推回到本机中。

⚠ 注意

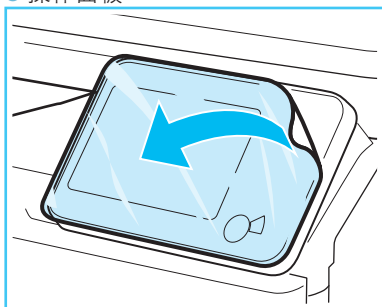
将纸盒恢复原位时，请小心不要夹住手指，否则可能导致人身伤害。

03 取下本机各个部件上的保护片。

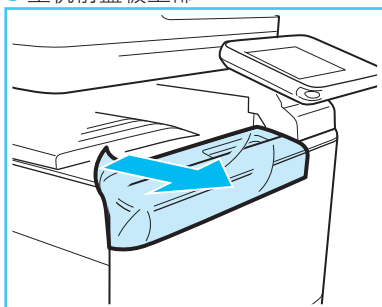
● 稿台玻璃



● 操作面板



● 主机前盖板上部



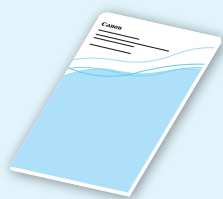
如果有可选的“单纸盒组件-AG1” / “三纸盒组件-AH1”，请仔细阅读“将纸盒组件安装到本机”并将其安装到本机。

3 检查本机随附的物品

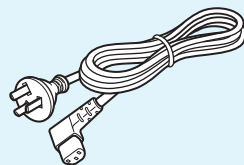
对照此列表检查本机随附的各项物品，以确保没有缺失。



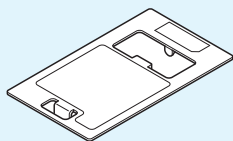
光盘×2



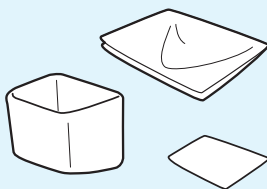
纸质手册×2



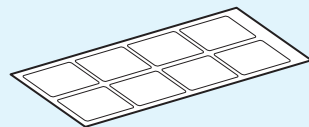
电源线



信封输送器附件



玻璃清洁巾/玻璃清洁巾储存盒/
双面胶带

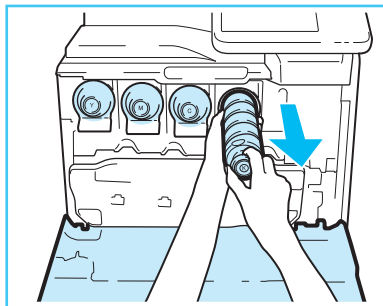


纸张尺寸标签

4 准备墨粉盒

01 打开主机前盖板。

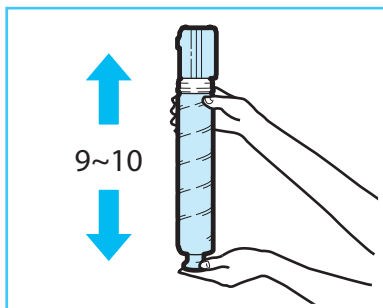
02 取出墨粉盒。



注释

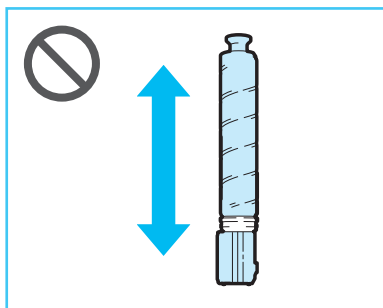
将墨粉盒拉出一半，然后用另一只手从下面托住墨粉盒并将其保持平直，同时将其完全取出。

03 如图所示，用双手握住墨粉盒，上下晃动约10次。

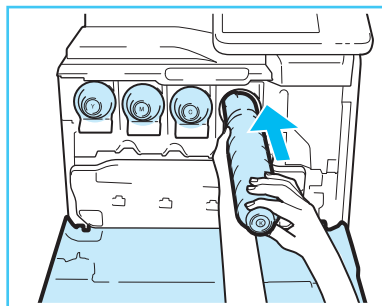


须知

请勿按图示所示方向晃动墨粉盒。否则可能导致墨粉无法正确输出。



04 插入墨粉盒。



1. 如图所示，将墨粉盒与主机上的插槽对齐。
2. 将墨粉盒尽可能向里推。

注释

用一只手从下面托住墨粉盒，同时用另一只手将其推入本机。

05 重复步骤02到04，准备其他墨粉盒。

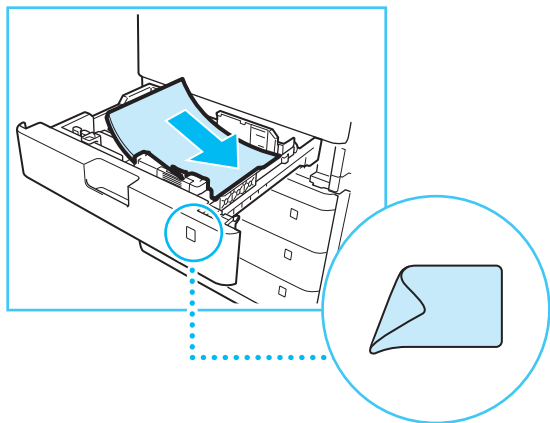
06 关闭主机的前盖板。

注意

关闭盖板时，请小心不要夹住手指，否则可能导致人身伤害。

5 首次将纸张添加到纸盒中

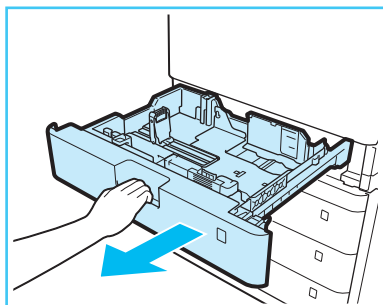
有关将普通纸添加到纸盒的说明，请参阅第40页的“将纸张添加到纸盒中”。添加纸张后，请粘贴纸张尺寸标签。



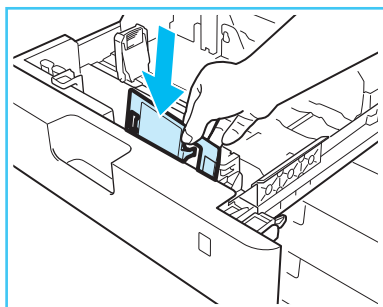
6 将信封输送器附件存放到纸盒中

仅在将信封添加到纸盒时使用“信封输送器附件”。不使用“信封输送器附件”时，请将其存放到纸盒的存储区。有关添加信封的说明，请参阅“电子手册”>“维护”。

01 握住手柄，向外拉出纸盒直到停止。



02 将“信封输送器附件”存放到纸盒的存储区。



03 将纸盒轻轻地推回到本机中。

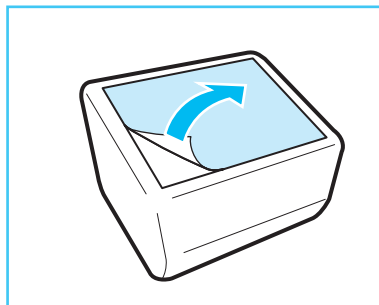
⚠ 注意

将纸盒恢复原位时，请小心不要夹住手指，否则可能导致人身伤害。

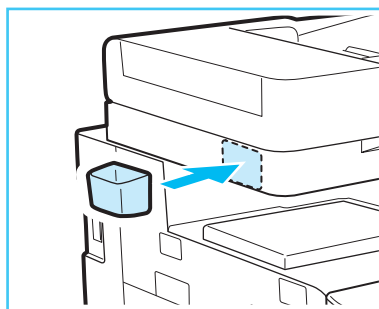
7 安装玻璃清洁巾储存盒

本节介绍如何将用于存放稿台玻璃清洁巾的储存盒粘贴到本机。建议将储存盒粘贴到如图所示的位置。

01 将双面胶带粘到玻璃清洁巾储存盒上，从双面胶带上取下离型纸。



02 将储存盒粘贴到本机。

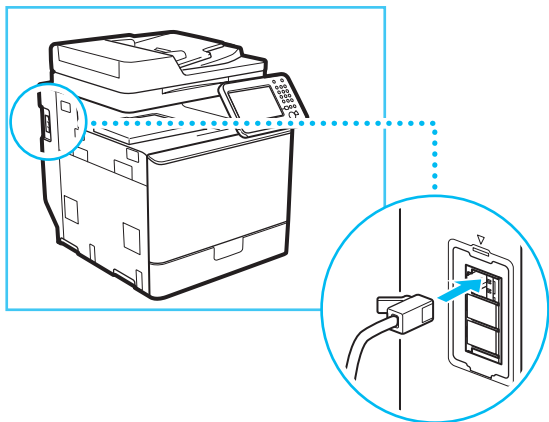


📌 注释

根据安装的可选产品，变更粘贴储存盒的位置。

8 连接电缆

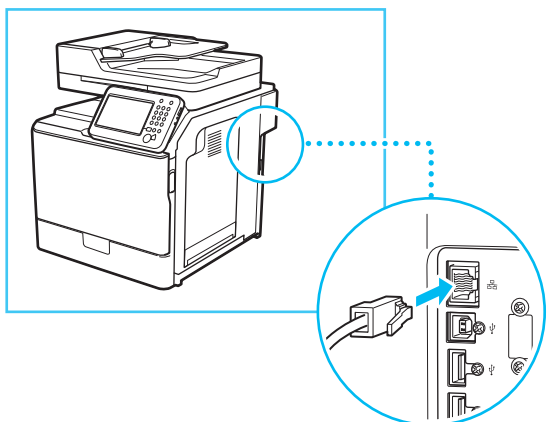
01 将标准电缆连接到本机左后部的插孔。



注释

如果安装了可选的“Super G3传真组件”，则需要执行此步骤。

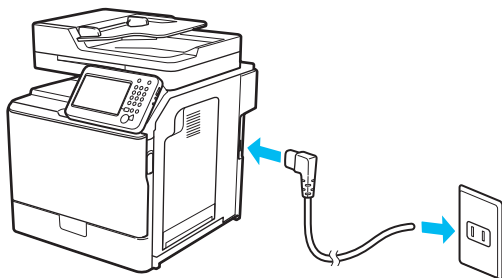
02 将局域网电缆连接到本机右后部的插孔。



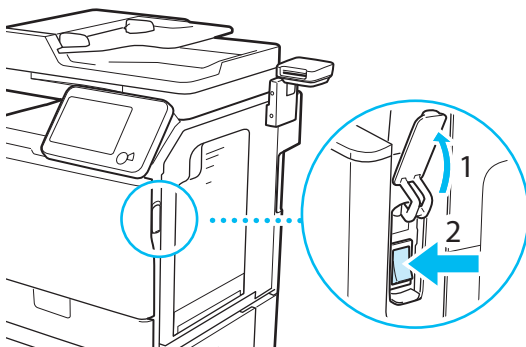
9 打开主电源

对于安装了可选分页装订处理器的用户：
请参阅可选分页装订处理器随附的安装手册，将分页装订处理器安装到本机，然后连接电源线。

01 将电源线连接到本机右后部的插孔和壁装电源插座。



02 打开主电源。



主电源开关打开时，操作面板上的主电源指示灯变亮。

加载系统软件时会显示各种屏幕。

注释

有关打开和关闭主电源以及使用“节能”键的说明，请参阅第34页的“主电源键和节能键”。



设置并注册本机

配置本机(设置向导).....	20
更改指定的设置	27

配置本机(设置向导)

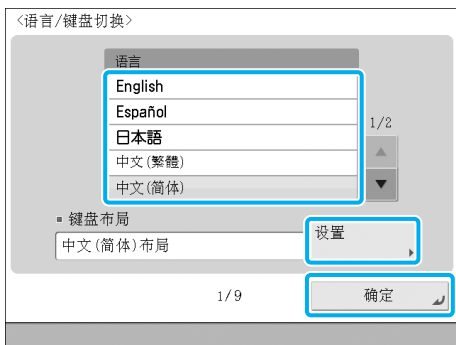
安装本机后首次打开电源时，将显示“设置向导”屏幕。建议按照触摸面板显示屏幕上出现的说明配置本机。

注释

- “设置向导”完成之前，无法退出。
- 可以从[启动设置向导] (Ⓢ) (设置/注册)>[管理设置]>[授权/其他]重新启动“设置向导”。
- 可以从Ⓢ(设置/注册)中的项目更改在“设置向导”中注册的设置。有关详细信息，请参阅第27页的“更改指定的设置”。
- 对于“设置向导”中的大多数设置，可以不输入任何内容而直接移至下一设置。未设置的项目可以单独进行设置。可以在完成“设置向导”后设置这些项目。
- 如果在使用“设置向导”的过程中电源关闭，重新打开电源时，“设置向导”将自动启动。请重新执行一次“设置向导”设置。
- “设置向导”完成之后，打开本机时将不再启动“设置向导”。

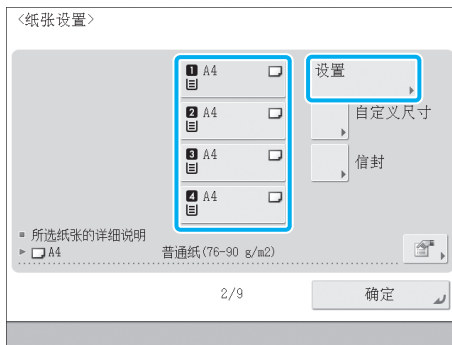
01 配置触摸面板显示屏幕上的语言和键盘布局

1. 设置语言和键盘布局→按[确定]。

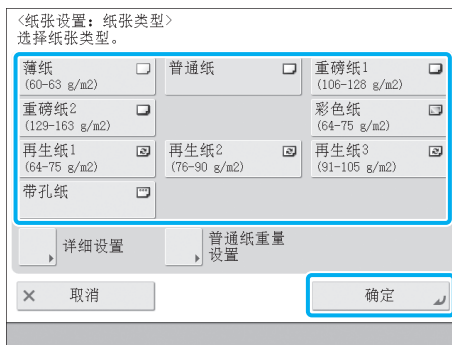


02 安装本机时注册已添加纸张的信息

1. 选择要在其中设置纸张类型的供纸器→按[设置]。



2. 选择纸张类型→按[确定]。



如果选择[普通纸]，可以从[普通纸重量设置]选择纸张重量。

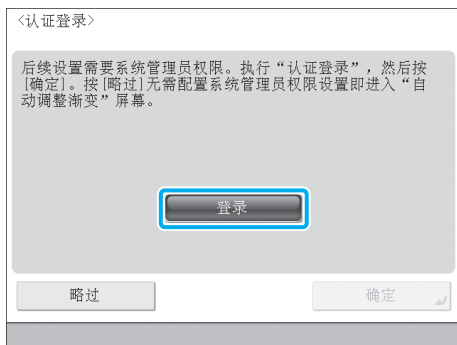
如果没有与已添加纸张对应的按钮，按[详细设置]→从详细设置屏幕选择纸张类型。

03 登录

要继续进行网络设置、日期/时间和传真设置，必须以管理员身份登录。

要在此处结束设置配置，按[略过]并参阅步骤13。

1. 按[登录]→输入认证信息→按[登录]→[确定]。



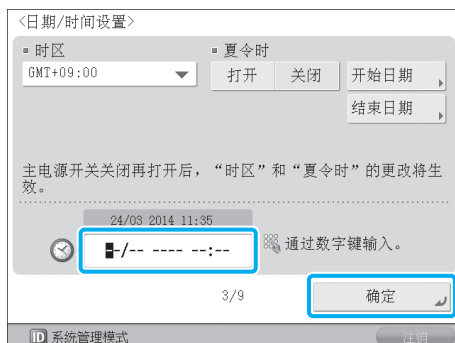
如果“系统PIN”仍使用默认设置，则显示一个提示更改“系统PIN”的屏幕。按照屏幕上的说明更改PIN。

须知

- “系统管理员识别码”和“系统PIN”的默认设置为“7654321”。在安装本机后首次登录时，为“系统管理员识别码”和“系统PIN”均输入“7654321”。
- 确保不要忘记“系统PIN”。如果忘记了“系统PIN”，请与当地的授权Canon经销商联系。

04 设置日期和时间

1. 从<时区>下拉列表选择时区。
2. 使用⓪-ⓑ(数字键)输入当前日期和时间→按[确定]。



使用四位数字(包括零)输入日和月。时间显示为24小时制。

示例：

5月6日→0605

上午7:05→0705

下午11:18→2318

如果输入数值时出错，请按ⓐ(清除)→以日开始重新输入数值。

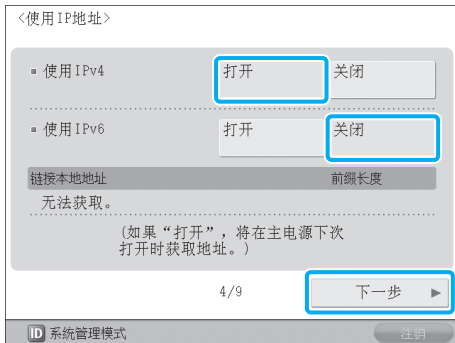
注释

- 世界标准时区在全球范围内是用与GMT(±0小时)的时差(最大±12小时)来表示的。时区是指在该区域内与GMT具有相同时差的地区。
- 如果设置了“夏令时”，请在[开始日期]和[结束日期]中指定开始日期和结束日期。本机会自动在指定的日期和时间将标准时间提前一个小时。
- 可以在完成“设置向导”之后更改日期/时间设置。有关详细信息，请参阅“电子手册”>“设置/注册”。

05 设置IP地址

可以执行以下设置将本机连接至TCP/IP网络和本机上使用TCP/IP网络。在此处设置IPv4。

1. 将<使用IPv4>设置为“打开”→将<使用IPv6>设置为“关闭”→按[下一步]。



2. 指定各项设置→按[确定]。

- 对于手动输入：
当网络管理员连接到每台机器均分配有固定IP地址的网络时，必须手动设置IP地址。



如果不知道IP，请联系管理员。

- 要启用DHCP：
当连接到每台机器的IP地址均由DHCP自动分配的网络时，请将<DHCP>设置为“打开”。



注释

通过将<自动IP>设置为“打开”，可以让本机自动搜索正在使用的网络(LAN)，获取可用的IP地址并将其中一个分配给本机。该功能可忽略DHCP服务器而自动分配IP地址，但是使用该功能时本机无法通过路由器进行通信。

06 设置DNS服务器

DNS为“Domain Name System(域名系统)”的缩写，是一种绑定IP地址与名称(本机的主机名)的功能。通过设置本机的DNS服务器地址，经由网络访问本机时，可以通过名称(如“iR-ADV XXXX”)而不是IP地址访问本机。

使用DHCP时，IP地址可能会发生变化，所以必须更新与名称绑定的IP地址。在这些情况下，必须配置“动态更新”以更新IP地址和名称之间的链接。

使用“DNS动态更新”必须使用动态DNS服务器。

本节介绍如何指定IPv4设置。

1. 在<IPv4>中指定以下设置→按[下一步]。

- 要启用“DNS动态更新”：
在[主DNS服务器]中输入DNS服务器IPv4地址。
- 要禁用“DNS动态更新”：
输入[主DNS服务器]和[辅助DNS服务器]。

注释

辅助DNS服务器：
主DNS服务器无法使用时使用的替代DNS服务器。如果不想设置辅助DNS服务器，输入“0.0.0.0”。使用“DNS动态更新”时，则不必设置此项。

2. 输入<IPv4>的[主机名]和[域名]→按[下一步]。

[主机名]:
在网络中显示的名称(本机的名称等)

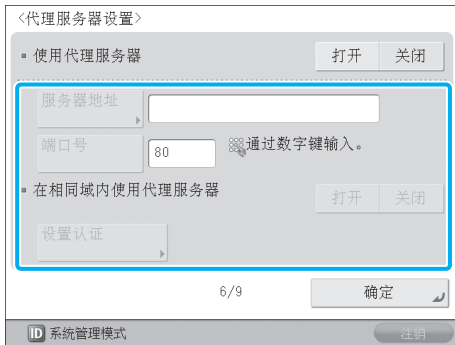
[域名]:
本机所属的网域

3. 指定<IPv4>的<DNS动态更新>→按[确定]。

通过将<DNS动态更新>设置为“打开”，启用“DNS动态更新”。

07 设置代理服务器

如果从本机通过代理服务器访问互联网或其他外部网络，则需要进行这些设置。



[服务器地址]:

输入代理服务器的IP地址或服务器的路径(如 example.company.com)。

[端口号]:

输入代理服务器的端口号。

<在相同域内使用代理服务器>:

如果在相同域内使用代理服务器，按[打开]。

[设置认证]:

如果通过代理服务器访问外部网络时需要进行认证，输入在服务器上注册的用户名和密码。



[用户名]:

输入用于代理服务器认证的用户名。

[密码]:

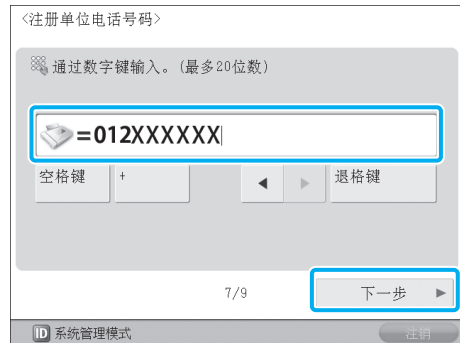
输入用于代理服务器认证的密码。

如果“传真”功能不可用，继续执行“11.指定系统管理员信息设置”。

08 注册本机的传真号码

本节介绍如何注册本机在发送传真时使用的传真号码。此号码打印在传真至接收方的文档上。

1. 输入传真号码→按[下一步]。



09 注册单位名称

单位名称显示在接收方的传真机上或作为“发送方名称”打印在接收文档上。可以将公司或部门名称注册为单位名称。

1. 按[设置]→输入单位名称→按[下一步]。



10 设置线路类型

可以设置用于发送的电话线路类型。

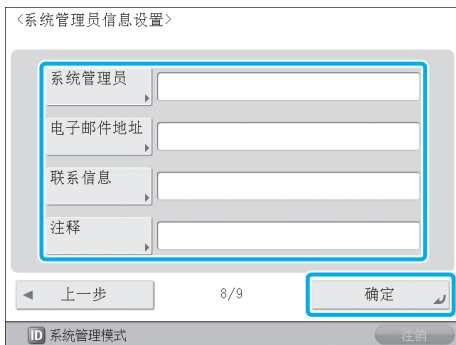
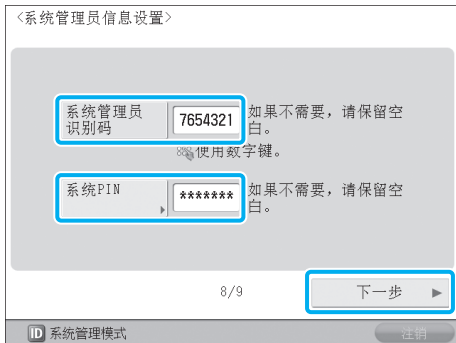
1. 选择线路类型→按[确定]。



11 指定系统管理员信息设置

可以注册“系统管理员信息设置”。

1. 更改认证信息→按[下一步]→必要时输入信息→按[确定]。



须知

“系统管理员识别码”和“系统PIN”的默认设置为“7654321”。确保更改这些设置。

12 调整本机的渐变和浓度设置

该步骤包括输出测试页, 然后将测试页放在稿台玻璃上进行扫描。完成该步骤可以通过自动调整本机所打印图像的渐变、浓度和色彩来减少不正常情况。执行完全调整。

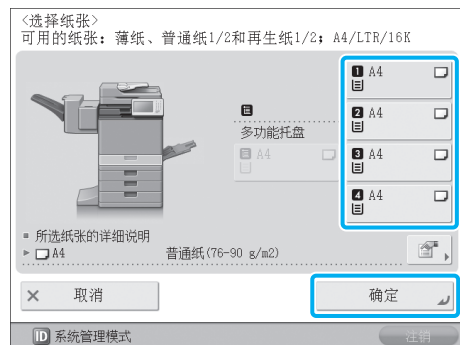
须知

- 可以用于[自动调整渐变]的纸张类型有“薄纸”、“普通纸1”、“普通纸2”、“再生纸1”和“再生纸2”。请勿使用其他类型的纸张。
- 建议执行自动渐变调整时选择[完全调整]。选择[快速调整]可以在定期完全调整期间执行快速但不完整的调整。
- 确保正确放置测试页。如果测试页未被正确扫描, 则不能对本机的渐变、浓度和色彩设置进行精确的重新校准。
- 在此调整过程中本机输出两份测试页。本机根据纸张类型调整墨粉和打印速度。请选择正确的纸张类型以进行有效的调整。

1. 按[完全调整]。



2. 选择供纸器→按[确定]。

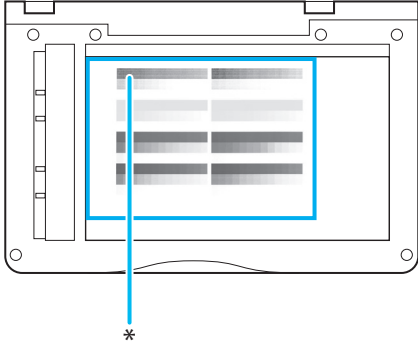


3. 按[开始打印]。

 注释

如果任何供纸器中都未添加合适的用于测试页的纸张，则会出现一条信息要求添加合适的纸张。请在供纸器中添加合适的纸张。

4. 在稿台玻璃上放置测试页→按[开始扫描]。



* 将测试页正面向下放在稿台玻璃上，同时将黑色测试图案的边角处与稿台玻璃左上角(箭头所指位置)对齐。

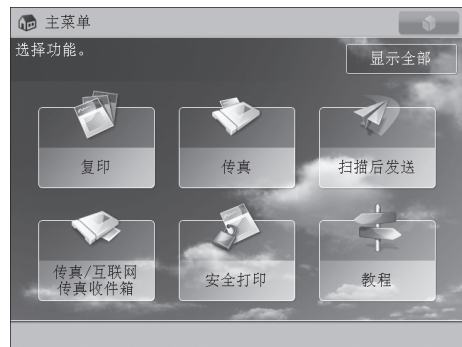
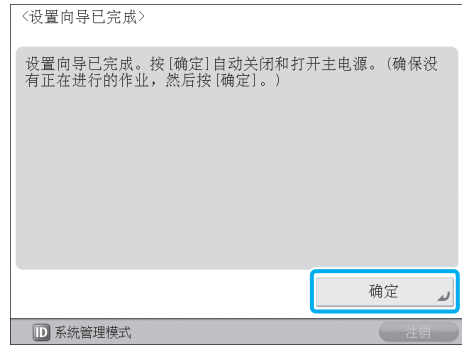
5. 从稿台玻璃上取出测试页→按[开始打印]。

重复步骤4和5。

13 关闭“设置向导”

按[确定]关闭“设置向导”会使本机重新启动。

重新启动后，本机显示主菜单并且可以开始使用。



更改指定的设置

可以从 (设置/注册) 中的项目更改在“设置向导”中注册的设置。从“设置/注册”的[启动设置向导]，可以启动“设置向导”并从头开始重新进行所有设置。(请参阅“电子手册”>“安全性”)有关更改设置的详细信息，请参阅以下内容。

设置说明	在电子手册中的位置
语言、键盘布局	设置/注册>参数选择>显示设置>更改触摸面板显示屏幕上的显示语言/键盘
添加到供纸器中的纸张的信息	设置/注册>参数选择>纸张设置>注册供纸器的纸张尺寸和类型
日期/时间	设置/注册>参数选择>定时器/电量设置>当前日期和时间
网络设置、DNS服务器设置	设置IPv4时： 网络>TCP/IP网络设置步骤>通信协议设置>TCP/IPv4设置 设置IPv6时： 网络>TCP/IP网络设置步骤>通信协议设置>TCP/IPv6设置
代理服务器设置	网络>TCP/IP网络设置步骤>通信协议设置>TCP/IPv4和TCP/IPv6的通用设置
本机的传真号码	
本机的单位名称	设置/注册>功能设置>发送>指定传真设置>传真线路设置
电话线路类型	
系统管理员设置	安全性>通过认证限制访问>指定系统管理员设置
自动渐变调整	设置/注册>调整/维护>调整图像质量>自动调整渐变

3

用前须知

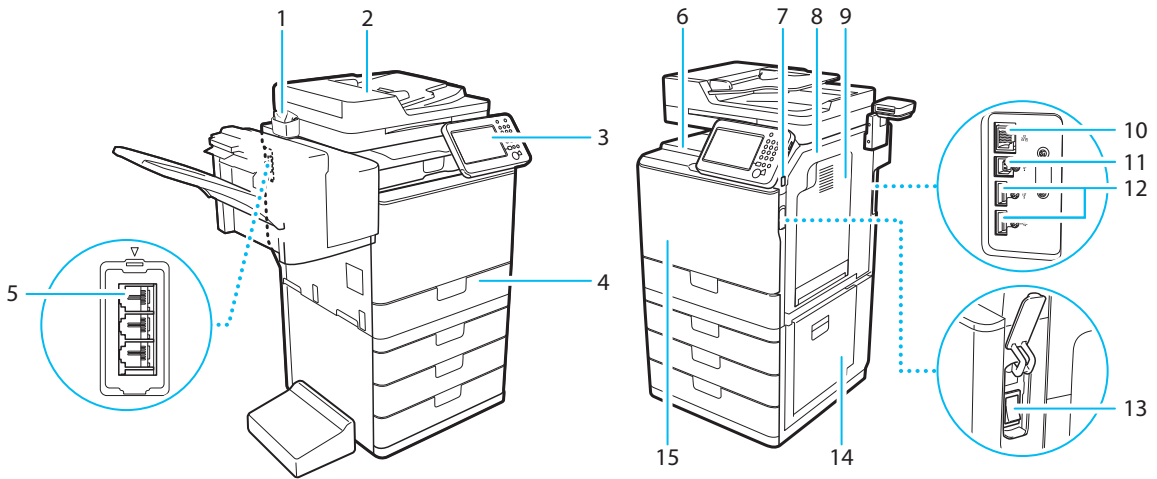
部件及其功能	30
外视图	30
内视图	31
输稿器	32
操作面板部件及其功能	32
主电源键和节能键	34
如何打开主电源	34
节能键	35
关闭本机	35
备份/导出数据	36
可以全部导入/导出的数据	36
可以逐个导入/导出的数据	36
其他可以导入/导出/备份的数据	37

部件及其功能

本节介绍本机所有部件的名称和功能。有关可选产品、部件及其功能的详细信息，请参阅“电子手册”>“可选产品/软件”。

外视图

安装了“分页装订处理器-S1”和“三纸盒组件-AH1”时 安装了“复印读卡器-F1”和“三纸盒组件-AH1”时



1 玻璃清洁巾储存盒

使用此盒储存稿台玻璃清洁巾。

2 输稿器

放入输稿器中的原稿将自动逐页送至扫描区域。输稿器还会自动翻转双面原稿，以进行单面或双面复印。

3 操作面板

操作面板包括操作本机所需的按键、触摸面板显示屏幕和指示灯。(请参阅第32页的“操作面板部件及其功能”)

4 纸盒1

最多可以容纳550张纸(80 g/m²)。

5 线路1

使用此端口将传真线路连接到本机。

6 输出托盘

如果未安装可选的“分页装订处理器-S1”，打印件输出至此托盘。

7 USB端口(1)

使用USB端口将USB存储器、外置硬盘和其他设备连接到本机。

8 主机的右盖板

清除主机内部卡纸时打开该盖板。(请参阅“电子手册”>“问题解决”)

9 多功能托盘

使用多功能托盘手动送纸，并用其添加非标准纸张材料(如信封)。(请参阅“电子手册”>“基本操作”)

10 局域网端口

使用以太网电缆将本机连接到网络。

11 USB端口(2)

使用USB端口插入用于连接计算机的USB电缆。

12 USB端口(3)

使用USB端口将外置硬盘和其他设备连接到本机。

13 主电源开关

将开关按到“1”侧可以打开本机。(请参阅第34页的“主电源键和节能键”)

14 纸盒的右盖板

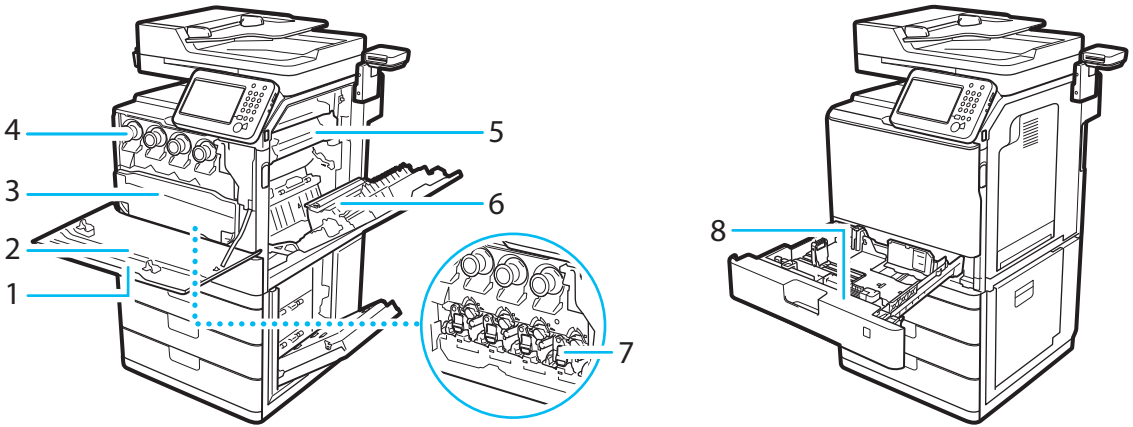
清除卡纸时打开该盖板。(请参阅“电子手册”>“问题解决”)

15 墨粉代码

此代码表示本机可以使用的原装墨粉型号。请使用其代码所含字母与本机前盖板上的代码所含字母相同的墨粉。

内视图

安装了“复印读卡器-F1”和“三纸盒组件-AH1”时



1 主机的前盖板

打开该盖板可以更换墨粉盒、废粉收集容器和感光鼓组件。

2 防尘玻璃清洁器

清洁防尘玻璃时使用此清洁器。

3 废粉收集容器

废粉收集容器变满时，请更换新的废粉收集容器。
(请参阅第49页的“更换废粉收集容器”)

4 墨粉盒

墨粉用完后，拉出墨粉盒，并更换新的墨粉盒。
(请参阅第54页的“耗材”)

5 定影组件

将墨粉定影到纸张上的组件。如果纸张卡在定影组件内，请从本机取下定影组件，然后小心取出卡纸。

6 双面组件

如果纸张卡在双面组件内，请取出卡纸。
(请参阅“电子手册”>“问题解决”)

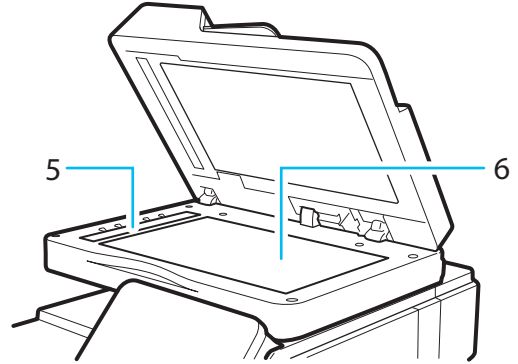
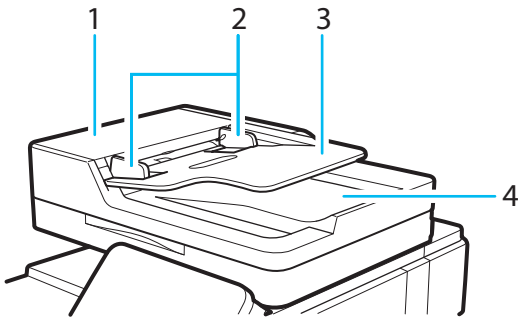
7 感光鼓组件

打印过程中将墨粉应用到纸张的组件。
(请参阅“电子手册”>“维护”)

8 信封输送器附件

将信封添加到纸盒中时使用。“信封输送器附件”只能用于“纸盒1”。有关安装“信封输送器附件”的说明，请参阅“电子手册”>“维护”。

输稿器



1 输稿器盖板

打开该盖板可以取出卡纸。

2 滑动导轨

调整这些导轨使其适合原稿宽度。

3 原稿供纸托盘

放置在此处的原稿自动逐页送入输稿器。将原稿要扫描的一面向上放进托盘。

4 原稿输出区域

从原稿供纸托盘扫描的原稿输出至原稿输出区域。

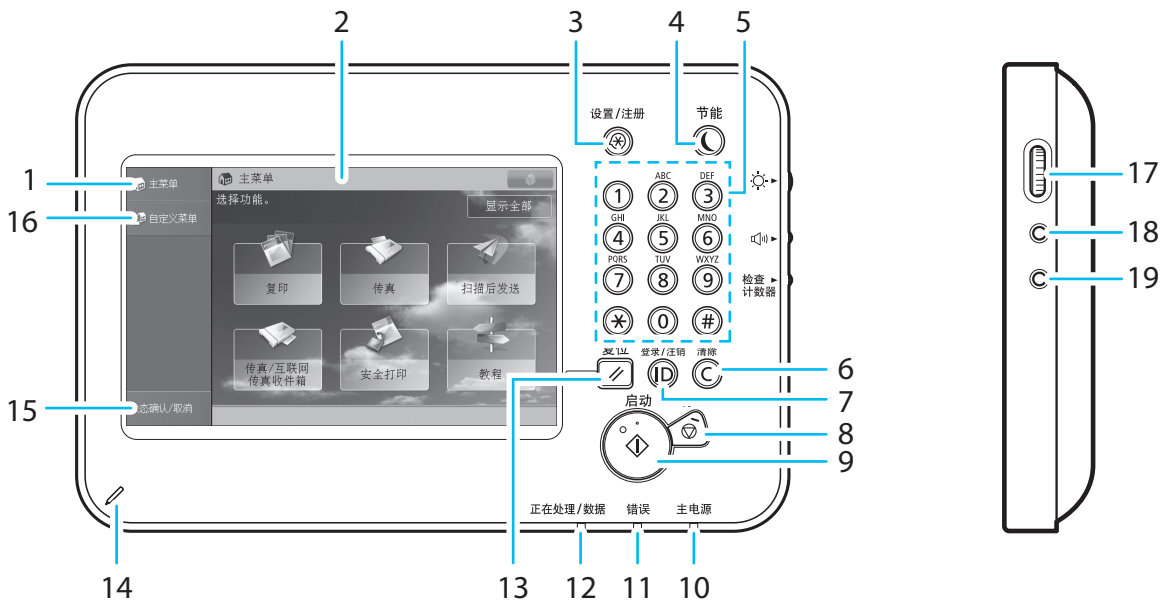
5 文档输送扫描区域

放置在输稿器中的原稿在此扫描。

6 稿台玻璃

扫描书本、重磅纸原稿、透明胶片等时，将原稿放置在此处。

操作面板部件及其功能



操作面板部件及其功能

1 [主菜单]

按下可以显示“主菜单”屏幕。如果使用功能时未显示“主菜单”屏幕，则必须在使用功能前按[主菜单]。

2 触摸面板显示屏幕

该显示屏幕显示每项功能的设置屏幕。默认显示六个功能键。

3 设置/注册键

按下可以指定设置/注册。

4 节能键

按下可以设置或取消“睡眠”模式。本机进入“睡眠”模式时，该指示灯亮起。有关“自动睡眠”模式的详细信息，请参阅第34页的“主电源键和节能键”。

5 数字键

按下可以输入数字值。

6 清除键

按下可以清除输入的数值或字符。

7 ID(登录/注销)键

设置了如“部门识别码管理”或SSO-H的登录服务时，按下可以登录/注销。

8 停止键

按下可以停止正在进行的作业，如扫描作业、复印作业或传真(仅限正在扫描时)作业。

9 启动键

按下可以启动一项操作。

10 主电源指示灯

打开主电源后变亮。

11 错误指示灯

本机出错时闪烁或变亮。“错误”指示灯闪烁时，请按照触摸面板显示屏幕上的说明进行操作。“错误”指示灯持续亮起红色时，请联系当地的授权Canon经销商。

12 正在处理/数据指示灯

本机执行操作时闪烁或闪亮为绿色，而在存储器中有传真数据时持续亮起绿色。

13 复位键

按下可以恢复本机的标准设置。

14 编辑笔

操作触摸面板显示屏幕时使用，比如输入字符。

15 [状态确认/取消]

按下可以检查作业的状态或者取消打印作业。此外，可以检查本机的状态，如供纸器中剩余的纸张数量。

16 [自定义菜单]

按下可以显示“自定义菜单”中注册的功能。

17 亮度调整转盘

用于调节触摸面板显示屏幕的亮度。

18 音量设置键

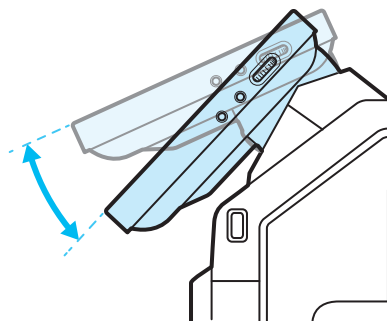
按下可以显示调整设置(如发送音量和传真发送/接收警报音量)屏幕。

19 检查计数器键

按下可以在触摸面板显示屏幕上显示复印和打印总计数。

调整操作面板的角度

可以按如下所示调整操作面板的角度。



须知

调整操作面板角度时，请勿过度用力。

主电源键和节能键

本节介绍如何使用主电源开关和“节能”键。

如何打开主电源

确保电源插头牢固插入电源插座。

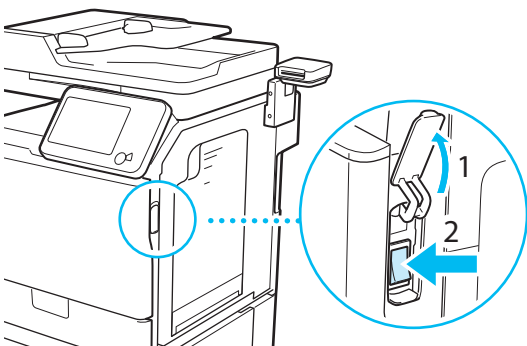
警告

请勿用湿手插拔电源线，否则可能导致触电事故。

须知

如果要关闭主电源然后再打开，则在主电源指示灯关闭后至少等待10秒钟，才能打开主电源。但是，启用[主电源的快速启动设置]时，主电源指示灯关闭后，至少需等待20秒钟才能执行快速启动。

01 将开关按到“1”侧可以打开主电源。



主电源开关打开时，操作面板上的主电源指示灯变亮。

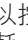
加载系统软件时会显示各种屏幕。

如果使用登录服务，请按照所使用的登录服务步骤进行登录。


注释

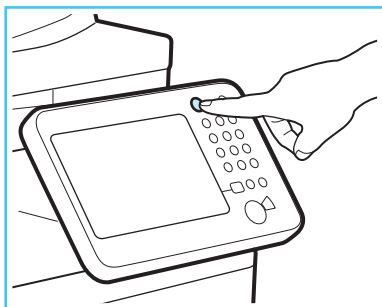
- 可以从“设置/注册”屏幕上的[启动/恢复后的默认屏幕]更改打开本机后出现的默认显示屏。(请参阅“电子手册”>“设置/注册”)
- 如果将本机通过USB电缆连接到电源关闭的Macintosh计算机，则本机打开时此计算机可能会自动打开。在这种情况下，请断开USB电缆与本机的连接。也可以通过在本机和Macintosh之间使用USB集线器解决这个问题。
- 打开本机主电源后，按钮和按键的反应可能无法立即达到最佳状态。
- 如果将“设置/注册”的[参数选择]中的[主电源的快速启动设置]设置为“打开”，则打开本机的电源时会响起提示音。(根据不同的情况，本机可能不会快速启动，提示音可能不会响起。)
- 根据本机的使用情况，如果将[主电源的快速启动设置]设置为“打开”，本机可能不会快速启动。有关详细信息，请参阅“电子手册”>“设置/注册”。
- 如果要通过“复印读卡器-F1”使用“部门识别码管理”，请参阅“电子手册”>“可选产品/软件”。
- 如果要使用“部门识别码管理”，请参阅“电子手册”>“基本操作”。
- 如果要使用SSO-H，请参阅“电子手册”>“基本操作”。

节能键

可以按  (节能)使本机进入“睡眠”模式以降低功耗。

如果本机已闲置一段时间，本机将进入“自动睡眠”模式，能耗降到最低。

按  (节能)可取消“睡眠”模式并恢复本机的正常操作。



注释

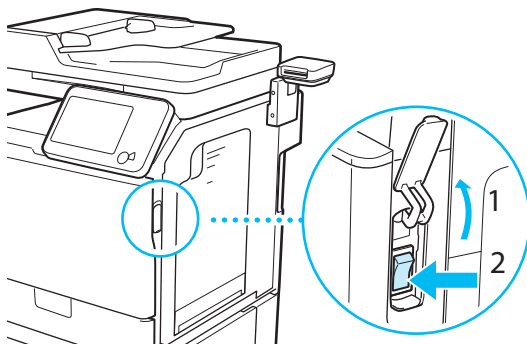
本机处于“睡眠”模式时，可以接收并打印来自个人计算机的文档。本机处于“睡眠”模式时，也可以接收互联网传真和传真文档。

关闭本机

关闭本机时，本机会执行保护存储器的操作步骤。

利用此操作步骤，即使存在正在处理的作业或正在运行MEAP应用程序，本机也可以安全地关闭。


01 将开关按到“”侧可以关闭主电源。



须知

- 使用“传真/互联网传真”功能时请勿关闭主电源。主电源关闭后，不能发送或接收互联网传真或传真文档。
- 本机可能需要一些时间才能完全关闭。请勿在本机的主电源指示灯熄灭之前拔出电源线插头。
- 如果在扫描或打印过程中关闭主电源，则可能会发生卡纸。

注释

- 如果“设置/注册”的[参数选择]中的[主电源的快速启动设置]和按操作面板上的  时出现的[睡眠模式警报音]都设置为“打开”，则关闭本机的主电源时会响起提示音。(根据不同的情况，本机可能不会快速启动，提示音可能不会响起。)
- 可以从“远程用户界面”使用“远程关机”模式关闭本机。有关详细信息，请参阅“电子手册”>“远程用户界面”。

备份/导出数据

已接收数据、地址簿和“设置/注册”设置等各种数据存储在本机的硬盘上。硬盘故障可能会导致这些数据丢失。请定期备份/导出重要数据。请注意，Canon对由于数据丢失而导致的任何损失不承担责任。可以用以下方法备份/导出数据：

- 全部导入/导出
- 逐个导入/导出

可以备份/导出的数据如下所述。

可以全部导入/导出的数据

可以一次保存/加载多个项目。另外，可以在本机与其他支持“全部导入/导出”功能的机器之间交换数据。

须知

根据接收方的机型，可能无法使用“全部导入”功能。有关详细信息，请与当地的授权Canon经销商联系。

数据	参考内容
设置/注册基本信息	电子手册>远程用户界面
纸张类型管理设置	
转发设置	
存储箱设置	
部门识别码管理设置	
主菜单设置	
网络访问设置	
常用设置	
地址簿	
自定义菜单设置	
MEAP应用程序设置信息	
用户设置信息	

可以逐个导入/导出的数据

可以分别保存/加载数据。另外，可以在本机与其他不支持“全部导入/导出”功能的机器之间交换数据。

数据	参考内容
地址列表	电子手册>远程用户界面
设备设置(转发设置、地址簿、发送功能常用设置)	
打印机设置	
纸张信息	
网络访问收藏	电子手册>网络访问

其他可以导入/导出/备份的数据

可以在本机与其他不支持“全部导入/导出”功能的机器之间交换数据。

数据		参考内容
自定义菜单信息		电子手册>自定义菜单
与MEAP有关的数据	MEAP应用程序的许可文件	电子手册>MEAP
	从MEAP应用程序保存的数据*1	各MEAP应用程序的使用说明手册
	SSO-H(Single Sign-On H)的Local Device Authentication系统中注册的用户认证信息	电子手册>MEAP

*1 根据不同的应用程序，可能能够备份使用MEAP应用程序存储的数据。

注释

- 同时备份密码和PIN。但是，根据密码类型，有些密码可能不会备份。
- 如果本机未连接到网络，建议打印并存储“地址簿”等重要信息。(请参阅“电子手册”>“基本操作”)

4

定期维护

添加纸张.....	40
将纸张添加到纸盒中.....	40
添加信封.....	43
查看可以使用的纸张类型.....	43
更换部件.....	44
更换装订针盒(分页装订处理器-S1).....	45
更换墨粉盒.....	46
更换废粉收集容器.....	49
更换感光鼓组件.....	51
耗材.....	54
推荐纸张.....	54
墨粉.....	54
感光鼓组件.....	55
装订针盒.....	55

添加纸张

如果打印期间所选的纸张用尽，或所选纸盒中的纸张用尽，则触摸面板显示屏幕上会出现提示添加纸张的屏幕。

注意

处理纸张时，请小心不要被纸张边缘割破手。

将纸张添加到纸盒中

首次将纸张添加到纸盒中时，或触摸面板显示屏幕上显示提示添加纸张的信息时，请按照以下步骤操作。

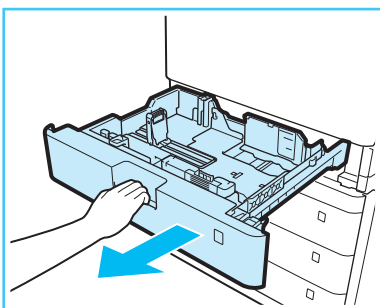
须知

- 如果纸盒没有完全插入本机，也会出现提示添加纸张的屏幕。请确保纸盒安装到位。
- 请勿将下列类型的纸张添加到纸盒中。否则可能会导致卡纸。
 - 严重卷曲或褶皱的纸张
 - 薄草纸
 - 使用热转印打印机打印过的纸张
 - 背面使用热转印打印机打印过的纸张
- 添加前请将纸叠充分地进行扇形展开。在添加前尤其应该对薄纸、再生纸、带孔纸和重磅纸等纸张充分地进行扇形展开。
- 请勿在纸叠旁纸盒留空部分放置纸张或任何其他物体。否则可能导致卡纸。
- 使用“装订”模式打印时，请勿取出准备要装订的输出页。(清除卡纸后，会恢复打印和装订。)

注释

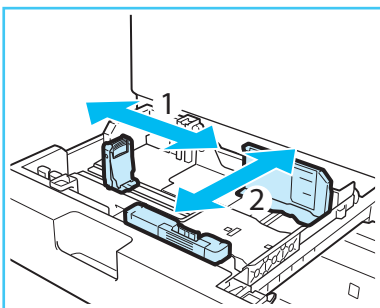
- 在“设置/注册”的[参数选择]的[纸张设置]中注册已添加纸张的尺寸和类型。
- 可以使用自定义纸张尺寸。(请参阅“电子手册”>“设置/注册”)
- 可以命名、注册和编辑自定义纸张类型。(请参阅“电子手册”>“设置/注册”)
- 如果安装了可选的“单纸盒组件-AG1”或“三纸盒组件-AH1”，可以使用“纸盒2”。
- 如果安装了可选的“三纸盒组件-AH1”，可以使用“纸盒3”和“纸盒4”。
- 有关可以添加的纸张的信息，请参阅“电子手册”>“基本操作”。
- 如果打印期间出现提示添加纸张的信息，则在添加正确的纸张后，自动执行剩余的打印作业。如果选择不同的纸盒，在按[确定]后开始执行剩余的打印。
- 按[取消]可以取消打印。

01 握住手柄，向外拉出纸盒直到停止。



02 首次将纸张添加到纸盒中时或更改纸张尺寸时，请调整纸盒导板的位置。

1. 握紧左导板的顶部并滑动左导板使其与所需纸张尺寸的标记对齐。
2. 握紧前导板的顶部并滑动前导板使其与所需纸张尺寸的标记对齐。



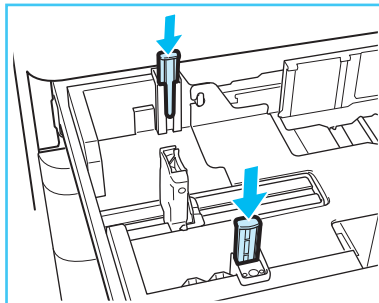
须知

滑动这些导板直到其发出“咔哒”声。如果没有正确地对齐左导板和前导板，则触摸面板显示屏幕上将不会显示正确的纸张尺寸。此外，必须正确调整导板以免卡纸、弄脏打印件或弄脏本机内部。

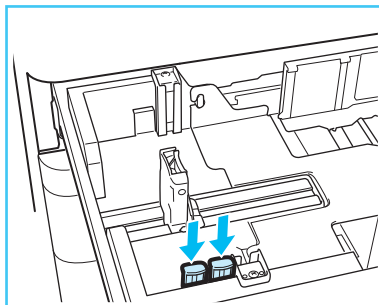
注释

使用英制尺寸纸张时，请取出纸盒中安装的“A4 输送机附件”并将其存放到储存空间。使用A或B系列纸张时，请确保将“A4输送机附件”安装到纸盒中。然后，在“设置/注册”的[纸盒中自动识别的纸张尺寸群组]中选择要使用的纸张系列。（请参阅“电子手册”>“设置/注册”）

● A4

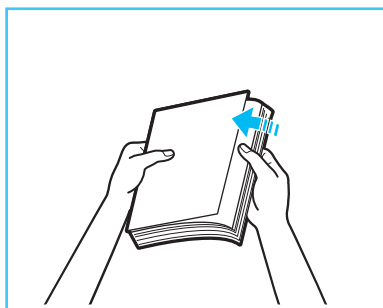
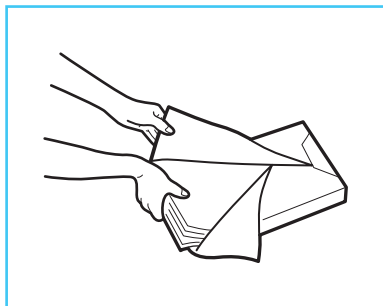


● LTR/LGL



03 准备要添加的纸张。

打开一包纸，取出纸叠。

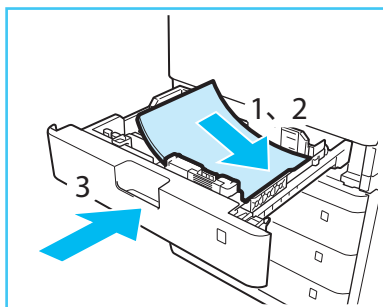


注释

- 为获得高质量打印输出，请使用Canon推荐的纸张。
- 添加纸张前，务必将纸张呈扇形展开几次，并对齐边缘以便于送入。

04 将纸叠添加到纸盒中。

1. 确保纸盒的纸张尺寸设置与纸盒中要添加的纸张尺寸相符。
2. 紧靠纸盒右壁添加纸叠。
3. 将纸盒轻轻地推回到本机中。



注意

将纸盒恢复原位时，请小心不要夹住手指，否则可能导致人身伤害。

须知

- 在将纸张添加到纸盒中之前，必须展平卷曲的纸张。
- 如果添加的纸张超过添加限制标记()，或者未将纸盒完全推入本机中，则无法进行复印或打印。
- 确保纸叠高度不超过添加限制标记()。
- 务必检查纸盒是否安装到位。

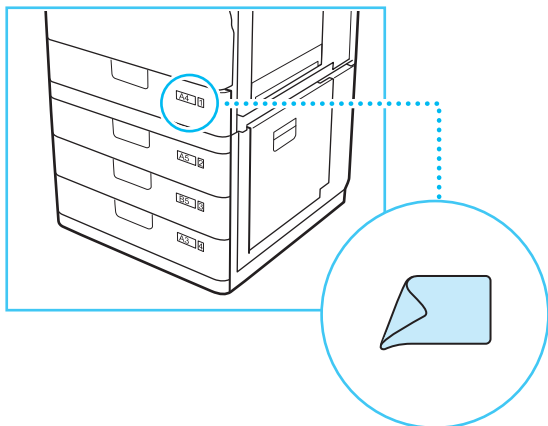
注释

- 每个纸盒最多容纳550张纸(80 g/m²)或640张纸(64 g/m²)。
- 如果纸张包装上有关于纸张添加面的说明，请按照这些说明进行操作。
- 将纸张添加到纸盒中时，向上的一面为打印面。
- 如果出现问题，如打印质量不佳或卡纸，尝试翻转纸叠并将其重新装入。
- 用原包装将剩余的纸张重新包好，存放在干燥且远离阳光直射的地方。
- 如果纸张用尽并且打印停止，请装入新纸叠。装入新纸叠后打印重新开始。



- 如果在潮湿的纸张上打印，热气可能从本机的输出区域排出。这是因为将墨粉高温定影到纸张上时，纸张上的潮气进行了挥发。这并非故障。(这主要发生在室温偏低的情况下。)

05 首次将纸张添加到纸盒中时，或更改纸张尺寸时，请将纸张尺寸标签贴到纸盒上。



不在纸盒中添加信封时，请将“信封输送器附件”存放到纸盒的存储区。有关存放“信封输送器附件”的信息，请参阅第16页的“6 将信封输送器附件存放到纸盒中”。

须知

本机随附的纸张尺寸标签包含本机不支持的纸张尺寸。

06 如果已更改纸张，请注册已添加纸张的尺寸和类型。

在“设置/注册”的[参数选择]的[纸张设置]中注册纸盒中已添加纸张的尺寸和类型。有关详细信息，请参阅“电子手册”>“设置/注册”。

添加信封

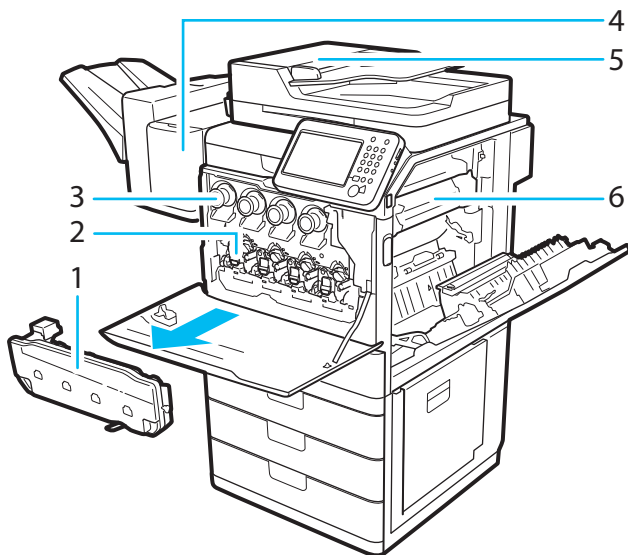
如果要添加信封，必须安装纸盒随附的“信封输送器附件”。有关添加信封的说明，请参阅“电子手册”>“维护”。

查看可以使用的纸张类型

有关可以使用的纸张类型的详细信息，请参阅“电子手册”>“基本操作”。

更换部件

本节介绍需要更换的部件及其型号。请先检查部件型号再进行更换。



1 废粉收集容器
型号：WT-201

2 感光鼓组件
型号：

Canon NPG-65 Drum Unit Black (黑色)

Canon NPG-65 Drum Unit Cyan (青色)

Canon NPG-65 Drum Unit Magenta (品红色)

Canon NPG-65 Drum Unit Yellow (黄色)

3 墨粉盒
型号：

Canon NPG-65 Toner Black (黑色)

Canon NPG-65 Toner Cyan (青色)

Canon NPG-65 Toner Magenta (品红色)

Canon NPG-65 Toner Yellow (黄色)

4 装订针盒
型号：装订针-P1

5 自动输稿器供纸辊/自动输稿器分离垫
型号：DR-201

6 定影组件
型号：FX-201

有关更换部件1、2、3和4的说明，请参阅以下页面。
有关更换部件5和6的说明，可在电子手册的首页中找到相关链接。

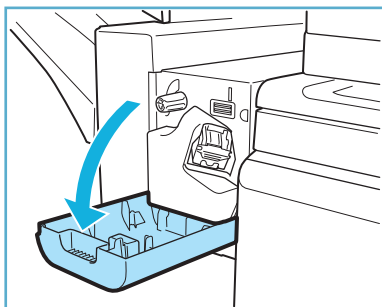
更换装订针盒(分页装订处理器-S1)

本节介绍如何更换装订组件中的装订针箱和装订针盒。“分页装订处理器-S1”中的装订针几乎用尽且必须更换装订针盒时，触摸面板显示屏上会出现提示更换装订针盒的屏幕。按照以下所述步骤更换装订针盒。

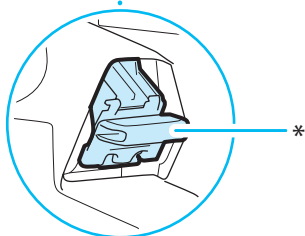
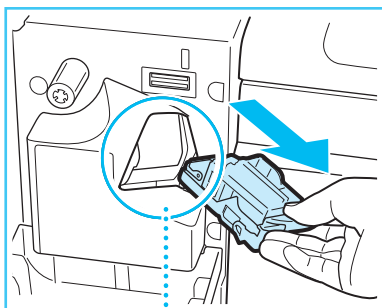
🔗 注释

- “分页装订处理器-S1”是可选产品。
- 建议在材料用完之前就向当地的授权Canon经销商订购装订针盒。
- 仅使用本机专用的装订针箱。

01 打开分页装订处理器的前盖板。

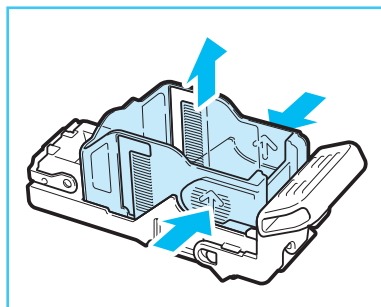


02 抓住绿色手柄，将装订针箱从装订组件中拉出。



* 装订针箱

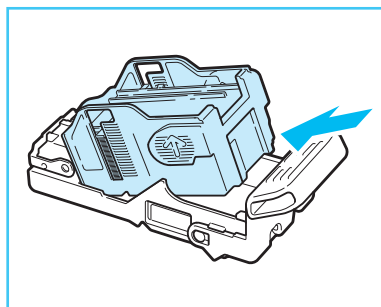
03 握紧空装订针盒两侧标有箭头的位置，抬起空装订针盒，将其从装订针箱取出。



🔗 注释

仅在装订针盒中没有装订针时才可以抬起装订针盒。

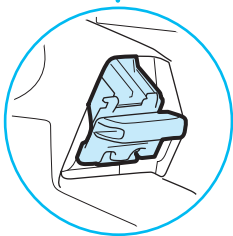
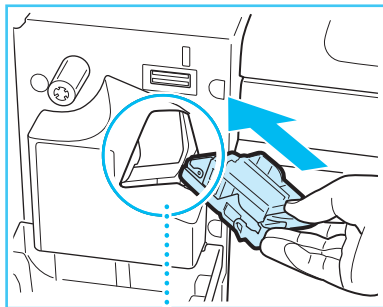
04 将新装订针盒插入装订针箱。



🖐️ 须知

- 仅使用本机专用的装订针盒。(请参阅第54页的“耗材”)
- 一次只能插入一个装订针盒。

05 将装订针箱恢复到其在装订组件中的原位。



06 关闭分页装订处理器的前盖板。

⚠ 注意

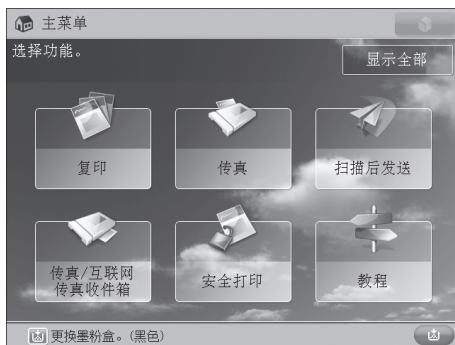
关闭分页装订处理器的前盖板时，请小心不要夹住手指，否则可能导致人身伤害。

📝 注释

关闭盖板后，装订组件可能会自动执行“空”装订操作以使装订针到位。

更换墨粉盒

本机中仅剩少量墨粉时，触摸面板显示屏幕上出现信息。可以继续打印，但是此时应该购买新墨粉盒，以备需要时使用。



“黑色”墨粉或所有墨粉用尽而无法进行打印时，触摸面板显示屏幕上会出现一个屏幕说明如何更换墨粉盒。按照以下所述步骤更换墨粉盒。

如果按[关闭]，即使没有立即更换墨粉盒，也可以继续进行设置模式或扫描原稿等操作。



⚠ 警告

- 请勿燃烧用过的墨粉盒或将其投入明火中，否则可能会点燃墨粉，导致烧伤或火灾事故。
- 如果使墨粉意外洒出或四散，请用潮湿的软布将散开的墨粉小心擦拭干净，注意不要吸入墨粉尘。请勿使用未配备安全装置的吸尘器，以免在清理散开的墨粉时出现粉尘爆炸。否则可能会造成吸尘器损坏或因静电而导致粉尘爆炸。

注意

- 请将墨粉置于儿童够不到的地方。
- 如果不慎食入墨粉，请立即就医。
- 如果墨粉沾到手上或衣服上，请立即用凉水清洗。用温水清洗会使墨粉粘住，无法清除墨粉污迹。

须知

- 仅使用本机专用的墨粉盒。
- 有关支持的佳能原装墨粉的信息，请参阅第44页的“更换部件”。
- 在出现提示更换墨粉盒的信息之前，请勿进行更换。
- 请勿尝试在本机打印过程中更换墨粉盒。
- 要更换的墨粉颜色会显示在触摸面板显示屏幕上。如果必须更换多个墨粉盒，请按以下顺序更换墨粉盒：黑色、黄色、品红色、青色。
- 如果青色、品红色或黄色墨粉用完后要继续进行黑白复印或打印，请勿从本机取出用完的墨粉盒。
- 可以设置本机显示指示剩余墨粉不足的信息。（请参阅“电子手册”>“设置/注册”）

注释

- 有关如何更换墨粉盒的完整说明，可通过触摸面板显示屏幕上的[上一步]或[下一步]获取。
- 如果在打印作业过程中墨粉用尽，剩余的打印作业将在更换墨粉盒后进行。
- 如果剩余黑色墨粉，可以继续行黑白复印和打印。
- 更换墨粉盒后，如果打印出的颜色和更换墨粉盒前打印的颜色不同，请从[调整/维护]中执行[自动调整渐变]。（请参阅“电子手册”>“设置/注册”）

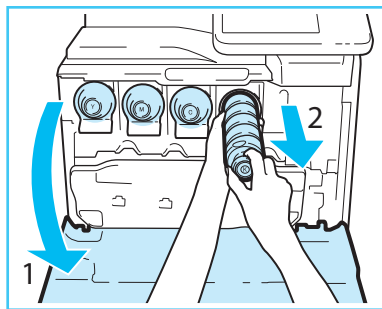
01 按 。

注释

如果“黑色”墨粉或所有墨粉用尽，则不必执行此步骤。

02 取出所显示颜色的墨粉盒。

1. 打开主机前盖板。
2. 拉出要更换的墨粉盒。



将墨粉盒拉出一半，然后用另一只手从下面托住墨粉盒并将其保持平直，同时将其完全取出。

警告

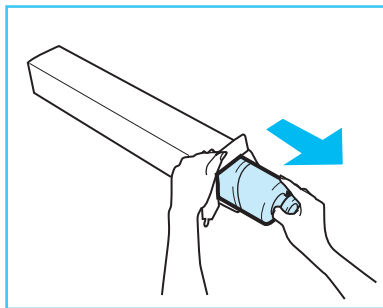
请勿燃烧用过的墨粉盒或将其投入明火中，否则可能会点燃盒中剩余的墨粉，导致烧伤或火灾事故。

须知

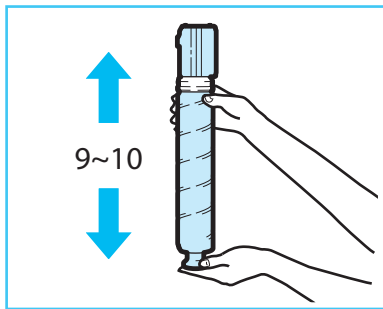
请勿使墨粉盒受到震动或敲击墨粉盒。否则可能导致墨粉盒泄漏。

03 准备新墨粉盒。

1. 打开墨粉盒的包装，取出墨粉盒。

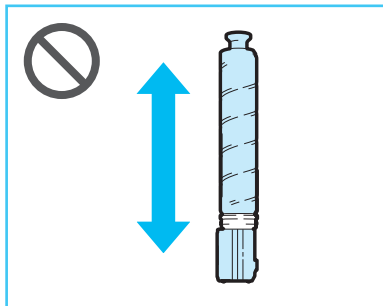


2. 如图所示，用双手握住新墨粉盒，上下晃动约10次。



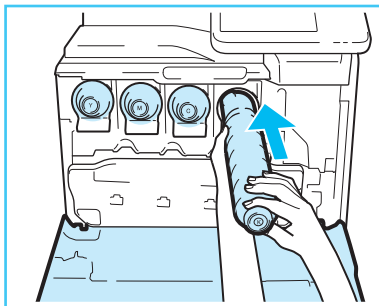
须知

请勿按图示所示方向晃动墨粉盒。否则可能导致墨粉无法正确输出。



04 插入新墨粉盒。

1. 如图所示，将新墨粉盒与主机上的插槽对齐。
2. 将新墨粉盒尽可能向里推。



注释

用一只手从下面托住新墨粉盒，同时用另一只手将其推入本机。

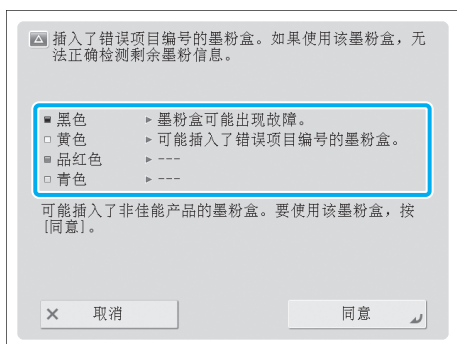
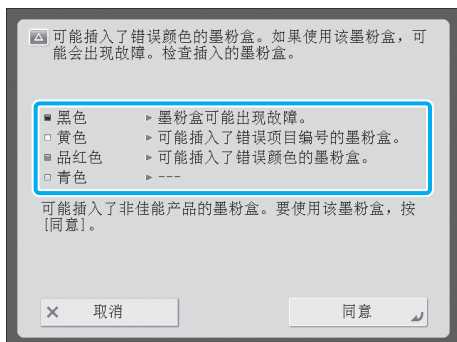
05 关闭主机的前盖板。

注意

关闭盖板时，请小心不要夹住手指，否则可能导致人身伤害。

更换墨粉盒后出现以下屏幕时

更换墨粉盒后，可能会出现以下屏幕。



如上图所示，本机安装的各个墨粉盒的状态显示在屏幕中的框内区域。

信息	状态
可能插入了错误颜色的墨粉盒。	插入了错误颜色的墨粉盒。
可能插入了错误项目编号的墨粉盒。	插入了错误型号的墨粉盒。
墨粉盒可能出现故障。	插入的墨粉盒可能已损坏。
----	插入了正确的墨粉盒。

要继续使用墨粉盒，请按[同意]。如果选择该选项，无法保证本机能够正常操作。

要更换墨粉盒，请按[取消]。

如果无法确定解决方法，请联系您购买墨粉盒的当地授权Canon经销商。

更换废粉收集容器

废粉收集容器将满时，触摸面板显示屏幕上会出现信息。在这种情况下，应准备新废粉收集容器。

即使不立即更换废粉收集容器，也可以暂时执行打印。可以打印的份数取决于打印的内容。

废粉收集容器变满时，触摸面板显示屏幕上会出现如何更换废粉收集容器的说明。按照以下所述步骤更换废粉收集容器。

警告

- 请勿燃烧用过的废粉收集容器或将其投入明火中。同时，请勿将废粉收集容器存放在有明火的地方，否则可能点燃墨粉，导致烧伤或火灾事故。
- 如果使墨粉意外洒出或四散，请用潮湿的软布将散开的墨粉小心擦拭干净，注意不要吸入墨粉尘。请勿使用未配备安全装置的吸尘器，以免在清理散开的墨粉时出现粉尘爆炸。否则可能会造成吸尘器损坏或因静电而导致粉尘爆炸。

注意

- 如果不慎食入墨粉，请立即就医。
- 如果墨粉沾到手上或衣服上，请立即用凉水清洗。用温水清洗会使墨粉粘住，无法清除墨粉污迹。

须知

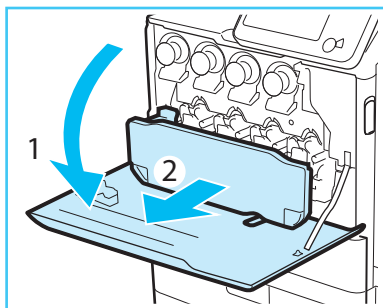
- 用户当地的授权Canon经销商会处理使用过的废粉收集容器。
- 使用过的墨粉不可以重复使用。请勿将新墨粉和使用过的墨粉混合在一起。
- 仅使用本机专用的废粉收集容器。
- 触摸面板显示屏幕上出现提示更换废粉收集容器的信息前，请勿更换。

注释

- 有关如何更换废粉收集容器的完整说明，可以通过触摸面板显示屏幕上的[上一步]或[下一步]获取。
- 如果必须在打印作业过程中更换废粉收集容器，则剩余打印件将在安装了新的废粉收集容器后继续进行打印。

01 取下废粉收集容器。

1. 打开主机前盖板。
2. 拉出废粉收集容器。

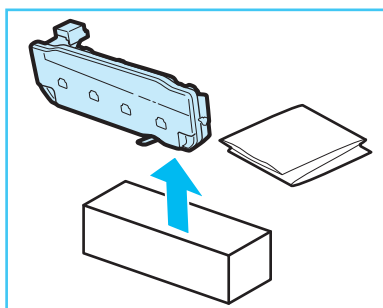


⚠ 注意

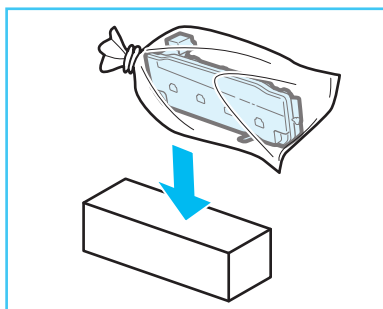
取下废粉收集容器时，请勿将其倾斜。如果倾斜废粉收集容器，墨粉将会洒出。

02 准备新的废粉收集容器，并将取下的废粉收集容器收好。

1. 从包装盒中取出新的废粉收集容器。

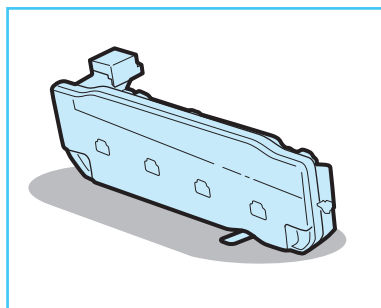


2. 将取下的废粉收集容器装入袋中，并将袋口打结以免墨粉洒出，然后将袋子放入包装盒中。



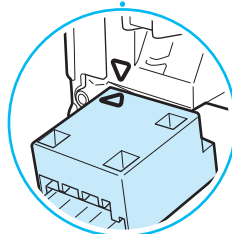
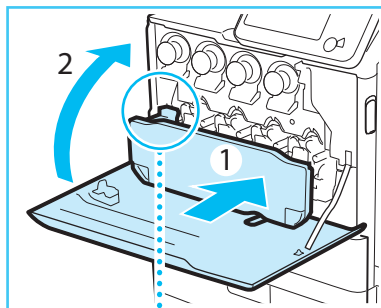
✎ 注释

- 使用新的废粉收集容器的包装盒中的袋子。
- 将取下的废粉收集容器放在平整的表面上。如果废粉收集容器过度倾斜，墨粉可能会洒出。



03 将新的废粉收集容器插入主机。

1. 将废粉收集容器上的标记与主机插槽上的标记对齐，然后插入废粉收集容器。
2. 关闭主机的前盖板。



⚠ 注意

关闭主机的前盖板时，请小心不要夹住手指，否则可能导致人身伤害。

更换感光鼓组件

感光鼓组件到达使用寿命而需要更换时，触摸面板显示屏上会出现信息。按照下述步骤更换感光鼓组件。

须知

- 要获得高质量打印输出，更换感光鼓组件时建议使用Canon感光鼓组件。
- 将感光鼓组件存放到远离阳光直射等光源的位置。
- 将感光鼓组件存放到从较低温度迅速升温或气温迅速变化的房间会造成组件内部凝结水珠(冷凝)。
- 在将感光鼓组件插入本机前，请勿取下橙色保护盖。

注释

- 有关如何更换感光鼓组件的完整说明，可通过触摸面板显示屏上的[上一步]或[下一步]获取。
- 根据合同，触摸面板显示屏底部可能出现提示更换感光鼓组件的信息。

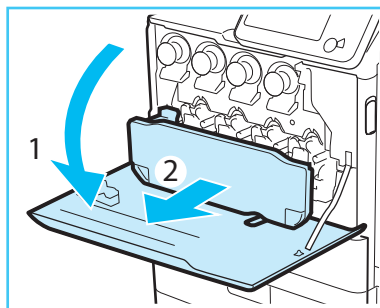


- 感光鼓组件更换完毕后，按[关闭]。



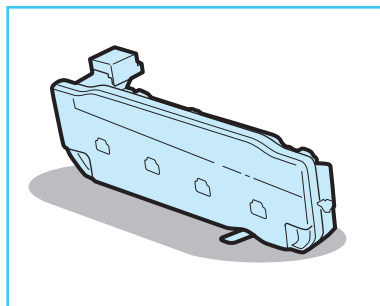
01 取下废粉收集容器。

1. 打开主机前盖板。
2. 拉出废粉收集容器。



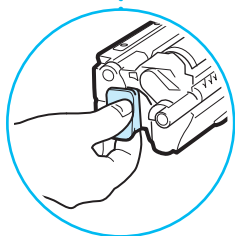
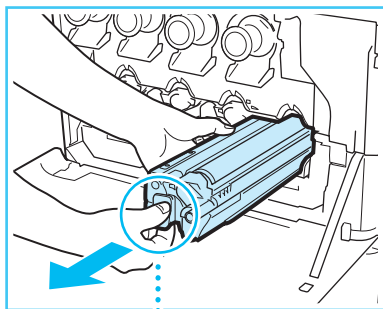
须知

将取下的废粉收集容器放在平整的表面上。如果废粉收集容器过度倾斜，墨粉可能会洒出。



02 拉出要更换的感光鼓组件。

1. 握住要更换的感光鼓组件的手柄，将其拉出。



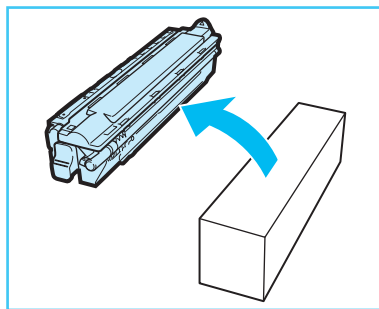
2. 将感光鼓组件从主机中拉出一半，然后用另一只手支撑凹陷区将组件完全拉出。

须知

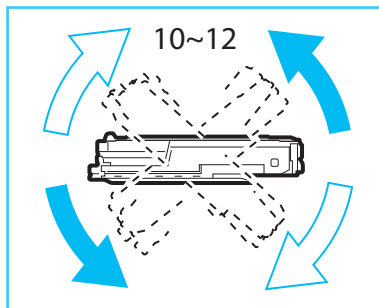
请勿将取出的感光鼓组件过度倾斜。否则可能导致墨粉洒出。

03 准备插入新感光鼓组件。

1. 从包装盒中取出新感光鼓组件。



2. 如图所示用双手水平握住感光鼓组件，左右倾斜约12次。

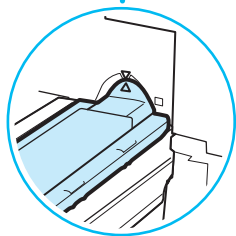
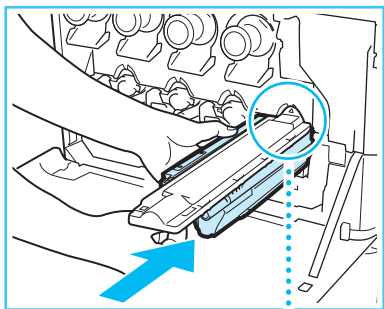


须知

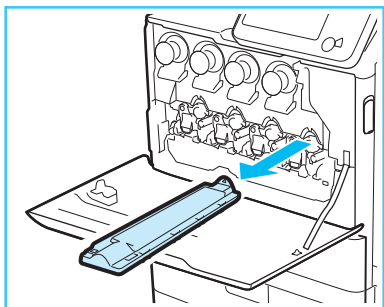
在将感光鼓组件插入本机前，请勿取下橙色保护盖。

04 插入新感光鼓组件。

1. 握住感光鼓组件的手柄和凹陷区，将感光鼓组件上的标记与主机插槽上的标记对齐，插入感光鼓组件。



2. 感光鼓组件完全插入后取下保护盖。

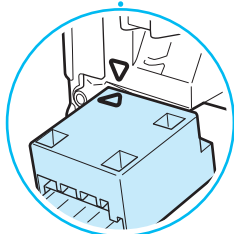
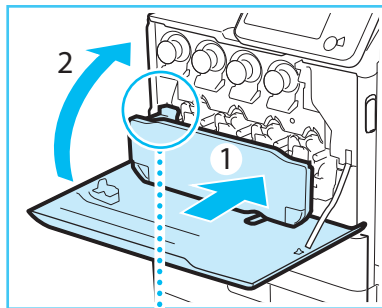


须知

将感光鼓组件插入主机时保留橙色保护盖。感光鼓组件完全插入后取下保护盖。

05 将废粉收集容器插入主机。

1. 将废粉收集容器上的标记与主机插槽上的标记对齐，然后插入废粉收集容器。
2. 关闭主机的前盖板。



注意

关闭主机的前盖板时，请小心不要夹住手指，否则可能导致人身伤害。

耗材

Canon提供以下耗材。有关详细信息，请与当地的授权Canon经销商联系。建议在存货用完之前就向当地的授权Canon经销商订购纸张材料和墨粉。

推荐纸张

除普通纸(A4、A5和B5尺寸)之外，还提供再生纸、彩色纸、透明胶片、标签及其他类型的纸张材料。

⚠ 注意

请勿将纸张存放在有明火的地方，否则可能点燃纸张，导致烧伤或火灾事故。

👉 须知

- 市面上销售的某些纸张类型不适用于本机。需要购买纸张时请联系当地的授权Canon经销商。
- 为防止受潮，请用原包装材料紧紧包裹剩余的纸张进行存放。

📝 注释

为获得高质量打印输出，请使用Canon推荐的纸张。

墨粉

确认本机前盖板上的代码与原装墨粉包装上的代码相同。



如果触摸面板显示屏幕上出现提示更换墨粉盒的信息，请用新墨粉盒更换使用过的所显示颜色的墨粉盒。

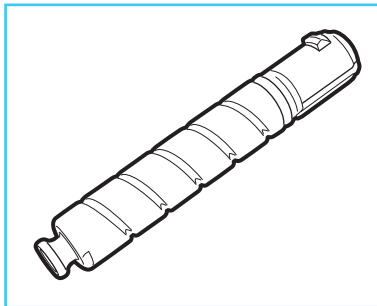
有四种颜色的墨粉：黑色、青色、品红色和黄色。

从当地的授权Canon经销商处订购墨粉前，确认要更换的墨粉颜色。同样，更换墨粉盒时，确保所更换的墨粉颜色正确。

仅使用本机专用的墨粉盒。

为了获得最佳打印质量，建议使用佳能原装墨粉。

有关本机专用墨粉盒型号的信息，请参阅第44页的“更换部件”。



⚠ 警告

- 请勿燃烧用过的墨粉盒或将其投入明火中，否则可能会点燃盒中剩余的墨粉，导致烧伤或火灾事故。
- 请勿将墨粉盒存放在有明火的地方，否则可能点燃墨粉，导致烧伤或火灾事故。
- 如果使墨粉意外洒出或四散，请用潮湿的软布将散开的墨粉小心擦拭干净，注意不要吸入墨粉尘。请勿使用未配备安全装置的吸尘器，以免在清理散开的墨粉时出现粉尘爆炸。否则可能会造成吸尘器损坏或因静电而导致粉尘爆炸。

⚠ 注意

- 请将墨粉置于儿童够不到的地方。
- 如果不慎食入墨粉，请立即就医。

须知

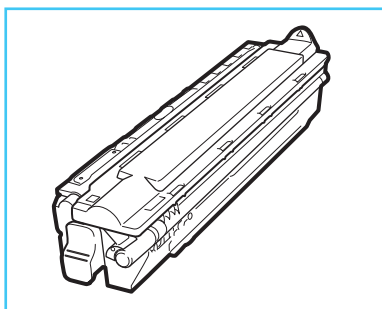
- 将墨粉盒存放在阴凉处，避免阳光直射。(建议存放条件为：温度低于30℃，湿度低于80%。)
- 请勿将墨粉盒竖直存放。
- [注意假冒墨粉]
目前市场上发现有佳能墨粉的假冒品。使用此类假冒墨粉可能会导致打印质量下降以及机器本身的性能无法得到充分发挥等问题。对于使用假冒墨粉而导致的任何故障或事故，佳能不负任何责任。
有关详细信息，请参考canon.com/counterfeit。

感光鼓组件

更换新感光鼓组件时，请务必仅使用本机专用的感光鼓组件。

为了获得最佳打印质量，建议使用佳能原装感光鼓组件。

有关本机感光鼓组件型号的信息，请参阅第44页的“更换部件”。

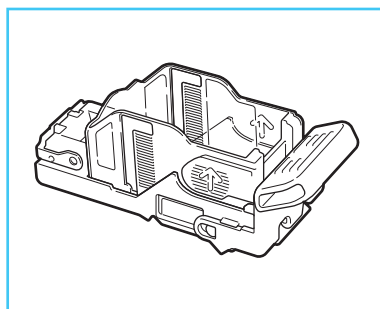


注意

对于使用心脏起搏器的用户：
本感光鼓组件会产生少量磁通量。如果使用心脏起搏器时感觉异常，请远离本感光鼓组件并就医。

装订针盒

有关本机装订针盒型号的信息，请参阅第44页的“更换部件”。



5




疑难解答

定期清洁	58
无法正常扫描原稿(清洁稿台玻璃)	59
已扫描原稿变脏(手动清洁输稿器)	59
打印件上出现白色条纹时(清洁防尘玻璃)	60
显示错误信息/错误代码时	62
显示错误信息时	62
显示错误代码时	62
服务呼叫信息	63
联系当地的授权Canon经销商	64
从服务呼叫信息屏幕设置限制功能模式	64
打印机/扫描仪因错误无法使用时可用的功能	65
卡针/卡纸位置	66

定期清洁

如果无法清晰复印原稿，请清洁稿台玻璃、输稿器的背面、文档输送扫描区域以及输稿器辊。要获得高质量打印输出，建议每月清洁这些部件一到两次。

各种情况下的正确清洁方法如以下标记所示。

情况	物质类型	清洁方法
情况1 	粘合剂及其他易于清除的物质	使用本机随附的玻璃清洁巾清洁本机。
情况2 	墨水及其他难以清除的物质	使用蘸水后拧干的湿布清洁本机，然后用柔软的干布擦拭干净。
情况3 	用湿布无法清除的污迹	使用蘸有加水稀释的温和清洁剂的湿布清洁本机，然后用柔软的干布擦拭干净。

警告

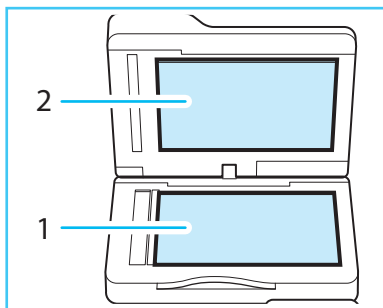
- 清洁本机时，先关闭主电源开关，然后断开电源线。不遵守这些步骤可能导致火灾或触电事故。
- 定期将电源线从电源插座中断开，用干布清洁电源插头金属插脚底部周围区域和电源插座，确保清除所有灰尘和脏污。如果电源线在潮湿、多尘或多烟环境中长时间连接在插座上，插头周围会积聚灰尘，而且会变得潮湿。这可能会导致短路并引起火灾事故。

须知

- 使用抹布清洁时，请勿将抹布浸得太湿，否则可能损坏原稿或本机。
- 请勿使用酒精、苯、油漆稀释剂或其他溶剂进行清洁。否则可能损坏塑料部件。

无法正常扫描原稿(清洁稿台玻璃)

如果稿台玻璃或输稿器的背面变脏，则可能无法清晰扫描原稿。按照以下步骤清洁稿台玻璃和输稿器的背面。



1. 清洁稿台玻璃。



2. 清洁输稿器的背面。



注释

- 如果无法清除污渍，请使用中性清洁剂代替水。
- 玻璃清洁巾变脏时，请用水冲洗并将其展开晾干。

已扫描原稿变脏(手动清洁输稿器)

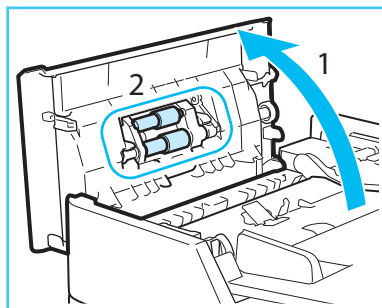
如果经由输稿器送入的原稿有条纹或显得比较脏，请清洁输稿器辊。

须知

清洁辊时请转动辊。

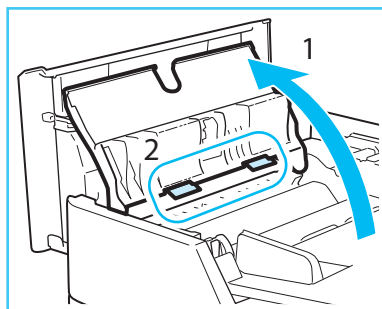
01 清洁输稿器辊。

1. 打开输稿器盖板。
2. 清洁输稿器盖板内的辊(共两处)。



02 清洁输稿器内盖板的内部。

1. 打开输稿器的内盖板。
2. 清洁透明塑料(共两处)。



3. 关闭输稿器的内盖板。

注意

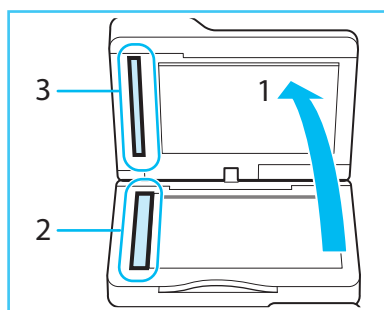
关闭输稿器的内盖板时，请小心不要夹住手指，否则可能导致人身伤害。

03 清洁文档输送扫描区域(狭长玻璃带)和白板。

1. 打开输稿器。
2. 清洁文档输送扫描区域。



3. 清洁白板。



4. 关闭输稿器。

⚠ 注意

关闭输稿器时，请小心不要夹住手指，否则可能导致人身伤害。

📝 注释

玻璃清洁巾变脏时，请用水冲洗并将其展开晾干。

04 关闭输稿器盖板。

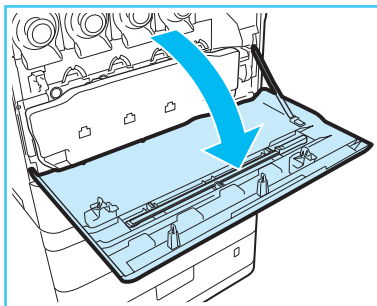
⚠ 注意

关闭输稿器盖板时，请小心不要夹住手指，否则可能导致人身伤害。

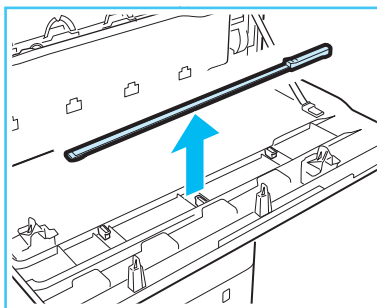
打印件上出现白色条纹时(清洁防尘玻璃)

出现白色条纹或其他打印缺陷时，防尘玻璃可能有脏污。按照以下步骤清洁防尘玻璃。

01 打开主机前盖板。

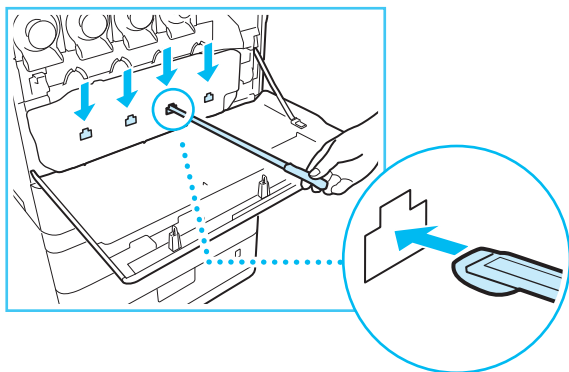


02 从主机前盖板的后部取出防尘玻璃清洁器。



03 握住防尘玻璃清洁器，使顶端的清洁垫朝下，将其插入到如图所示的位置直到停止，然后轻轻将其来回移动。

清洁以下四个位置。主机上有指示清洁位置的标记。清洁防尘玻璃时，请查看这些标记。



04 清洁完防尘玻璃后，将防尘玻璃清洁器轻轻地推回主机前盖板的后部。

将防尘玻璃清洁器放回主机前盖板的后部，使其顶端朝向左侧。

05 关闭主机的前盖板。

⚠ 注意

关闭主机的前盖板时，请小心不要夹住手指，否则可能导致人身伤害。

显示错误信息/错误代码时

显示错误信息时

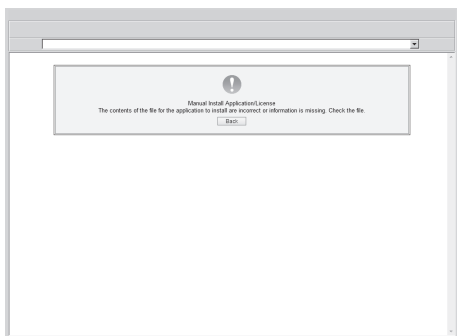
本机的触摸面板显示屏或网络浏览器上可能出现错误信息。以下情况下，会出现自诊断错误信息：

- 由于操作错误而使扫描或打印无法进行时
- 扫描或打印过程中需要做出决定或采取某种措施时
- 浏览网络过程中需要做出决定或采取某种措施时

有关错误信息和解决问题的说明，请参阅“电子手册”>“问题解决”。



触摸面板显示屏上的错误信息示例



网络浏览器上的错误信息示例

显示错误代码时

如果作业或操作未成功完成，错误代码显示在“状态确认/取消”屏幕上的“日志”的“详细说明”屏幕上。可以在下列位置检查错误代码：

“状态确认/取消”屏幕上“日志”的“详细说明”屏幕：



设备信息通信日志的结果栏

开始时间	结束时间	类型	接收方/发送方	数据详细说明	结果
04/06 16:00	04/06 16:07	DELIVER	111.111.111.1	DEPFILE ADDRESS BOOK	NG #754
04/06 16:10	04/06 16:10	DELIVER	111.111.111.1	DEPFILE ADDRESS BOOK	NG #754
04/06 16:10	04/06 16:10	DELIVER	222.222.222.222	DEPFILE ADDRESS BOOK	NG #754
04/06 16:10	04/06 16:10	DELIVER	333.333.333.333	DEPFILE ADDRESS BOOK	NG #754

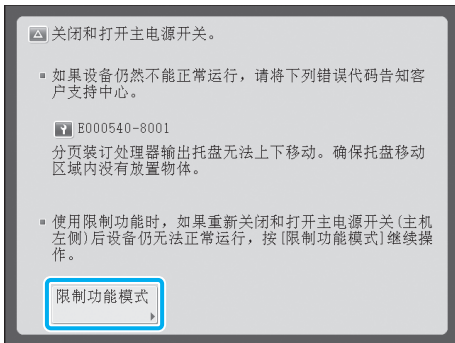
如果发送、接收或传真工作过程中出现错误，则打印错误代码。有关错误代码的信息和解决问题的说明，请参阅“电子手册”>“问题解决”。

服务呼叫信息

如果发生故障，本机无法正常运行，将显示提示联系当地的授权Canon经销商的屏幕。如果显示下面的屏幕，请联系当地的授权Canon经销商。(请参阅第64页的“联系当地的授权Canon经销商”)



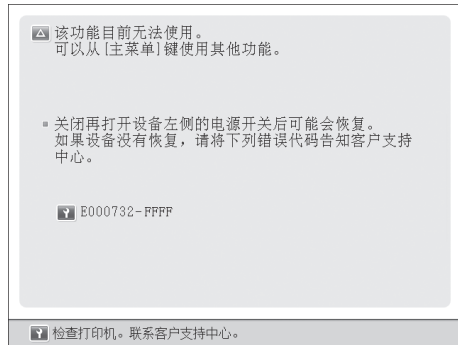
显示[限制功能模式]时：



如果显示[限制功能模式]，则可以暂时设置“限制功能模式”以继续使用本机，直到故障原因清除。(请参阅第64页的“从服务呼叫信息屏幕设置限制功能模式”)

如果显示上面的屏幕，并且打印或扫描功能无法正常工作，某些功能可能仍然可用。

“打印”或“扫描”功能无法正常工作时：



无法使用选择的功能。按[主菜单]返回“主菜单”。

屏幕底部显示服务呼叫信息时：



即使屏幕底部显示信息，提示联络客户支持中心，某些功能可能仍然可用。

有关可用功能的详细信息，请参阅第65页的“因错误无法使用打印机/扫描仪时可用的功能”。

联系当地的授权Canon经销商

如果显示提示联系当地的授权Canon经销商的屏幕，请按照以下步骤操作。

01 关闭主电源，然后再重新打开。

须知

有关重新启动本机时的注意事项，请参阅第34页的“主电源键和节能键”。

02 如果仍然无法正确执行操作，关闭主电源开关，从插座拔出电源插头，然后与当地的授权Canon经销商联系。

警告

误操作电源插头非常危险。有关操作电源插头的说明，请参阅第83页的“重要安全注意事项说明”。

注释

与当地的授权Canon经销商联系时，请准备好如下信息：

- 产品名称
- 故障的详细说明
- 触摸面板显示屏幕上显示的错误代码

从服务呼叫信息屏幕设置限制功能模式

显示[限制功能模式]时，按照下面的步骤操作。

须知

如果在存在等待打印的作业时关闭了主电源开关，则该作业被删除。

注释

如果从“服务呼叫信息”屏幕将“限制功能模式”设置为“打开”，则“设置/注册”屏幕下[管理设置]的[限制功能模式]也会设置为“打开”。(请参阅“电子手册”>“安全性”)

01 按[限制功能模式]→[是]。

出现一个信息，提示重新启动本机(关闭主电源开关，然后再次打开)。

02 关闭主电源，然后再重新打开。

须知

有关重新启动本机时的注意事项，请参阅第34页的“主电源键和节能键”。

因错误无法使用打印机/扫描仪时可用的功能

即使出现错误且“打印”和“扫描”功能受到限制，也可以使用一些功能。可以操作的功能标有复选标记，不能操作的功能标有横线。

主菜单屏幕

可用功能	限制了“打印”功能时	限制了“扫描”功能时
复印	-	-
传真	✓*1	-
扫描后发送	✓	-
扫描后存储	✓	-
存取已存储文件	-	✓*2
传真/互联网传真收件箱	-	✓
安全打印	-	✓
扫描仪	✓	-
网络访问	✓	✓
设置/注册快捷键	-	-
教程	✓	✓
Workflow Composer	-	-
文档扫描代码分析器*3	✓	✓
其他MEAP应用程序*4	✓	✓

*1 从计算机发送传真不可用。

*2 “编辑文件”屏幕上的[添加文件(扫描后存储)]不可用。

*3 “文档扫描锁定组件”中包括“文档扫描代码分析器”。(请参阅“电子手册”>“可选产品/软件”)

*4 可用于安装各MEAP应用程序。根据限制的功能，可能不可用。

触摸面板显示屏幕左侧

可用功能	限制了“打印”功能时	限制了“扫描”功能时
自定义菜单*1	✓	✓
状态确认/取消屏幕	✓*2	✓

*1 根据受限制的功能，可能无法使用注册的按钮。

*2 “作业日志”屏幕上的[打印列表]和“耗材”屏幕上的[注册]不可用。

操作面板

可用功能	限制了“打印”功能时	限制了“扫描”功能时
设置/注册	-	-

从计算机操作

可用功能	限制了“打印”功能时	限制了“扫描”功能时
远程用户界面*1	✓	✓
MEAP应用程序*2	✓	✓

*1 根据受限制的功能，可能无法使用某些菜单。

*2 可用于安装各MEAP应用程序。根据限制的功能，可能不可用。

须知

- “打印”功能受限制时，自动取消打印作业。
- “扫描”功能受限制时，自动取消扫描作业。
- 因错误限制功能时，本机可能不会完全进入“睡眠”模式。

注释

如果因错误限制了目标功能，使用触摸面板显示屏幕左侧的快捷键或使用“自定义菜单”时，此功能不可用。

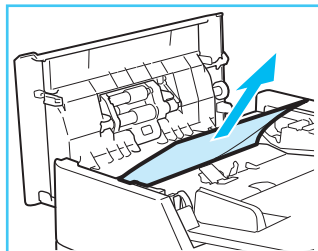
卡针/卡纸位置

本机的以下部件可能发生卡纸和卡针。按照相应章节的说明，可以清除卡针/卡纸。有关这些步骤的详细信息，请参阅“电子手册”。

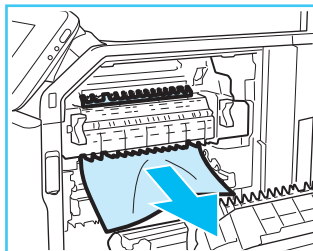
卡纸：“电子手册”>“问题解决”>“卡纸位置”

卡针：“电子手册”>“问题解决”>“清除卡针”（分页装订处理器-S1）

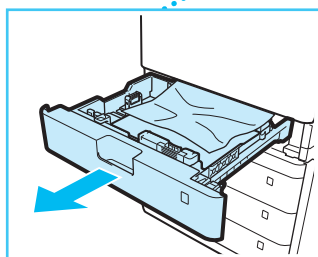
输稿器



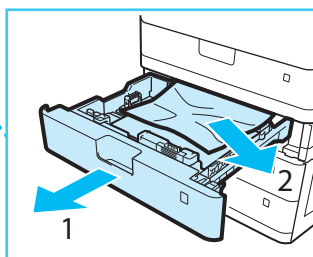
主机



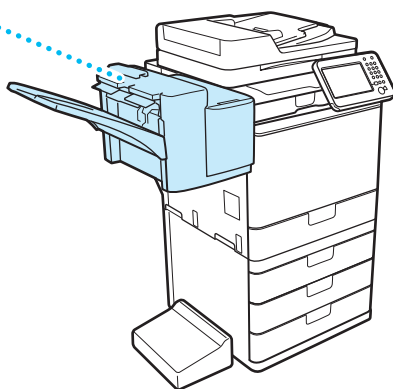
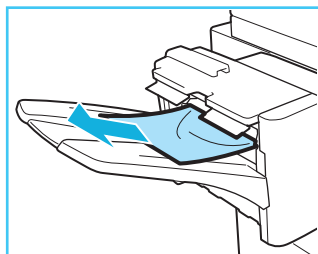
纸盒



单纸盒组件-AG1/三纸盒组件-AH1(可选)



分页装订处理器-S1(可选)





附录

规格	68	为完全避免电能消耗	79
主机	68	关于佳能（中国）的环保回收体制	80
输稿器	71	关于运行声响的提示	80
单纸盒组件-AG1	72	IPv6 Ready标识	81
三纸盒组件-AH1	72	信息安全标准(IEEE 2600)	81
分页装订处理器-S1	73	版权	81
复印读卡器-F1	73	免责声明	81
Super G3传真组件-AN1	74	使用本产品及图像的法律限制	82
发送功能(扫描功能)	75	Super G3	82
发送功能(电子邮件和互联网传真功能)	76	中国能效标识	82
网络环境(硬件规格)	76	重要安全注意事项说明	83
网络环境(软件规格)	77	安装	83
打印机设置(软件规格)	77	电源	83
法律声明	78	操作	84
产品名称	78	维护与检查	85
激光安全性声明	78	耗材	86
附加信息	78	其他警告	86
本机中的有毒和有害物质	79		

规格

由于产品改进或日后新产品发布，规格如有变化恕不另行通知。

主机

项目	规格
名称	Canon imageRUNNER ADVANCE C350/C250
类型	读稿器-打印机分离、桌面式
支持的色彩	全彩色
读取分辨率	600×600 dpi
写入分辨率	600×600 dpi
中间色调	256
可用纸张	<p>纸盒：</p> <p>重量： 60到163 g/m²</p> <p>类型： 薄纸(60到63 g/m²)、普通纸1(64到75 g/m²)、普通纸2(76到90 g/m²)、普通纸3(91到105 g/m²)、再生纸、彩色纸、带孔纸、证券纸、重磅纸1(106到128 g/m²)、重磅纸2(129到163 g/m²)和信封*</p> <p>多功能托盘：</p> <p>重量： 60到220 g/m²</p> <p>类型： 薄纸(60到63 g/m²)、普通纸1(64到75 g/m²)、普通纸2(76到90 g/m²)、普通纸3(91到105 g/m²)、再生纸、彩色纸、带孔纸、证券纸、重磅纸1(106到128 g/m²)、重磅纸2(129到163 g/m²)、重磅纸3(164到220 g/m²)、标签、透明胶片和信封</p> <p>* 信封仅可以添加到“纸盒1”。</p>
允许的原稿	单页纸、书本和立体物品(最重2 kg)
纸张尺寸	<p>纸盒：</p> <p>A4、B5、A5、16K和自定义尺寸(98.4×190.5 mm到216×355.6 mm)</p> <p>多功能托盘：</p> <p>A4、B5、A5、16K和自定义尺寸(98.4×148 mm到216×355.6 mm)</p>

项目	规格
预热时间*	<p>打开电源后([主电源的快速启动设置]设置为“关闭”)时: 34秒钟或更少</p> <p>打开电源后([主电源的快速启动设置]设置为“打开”)时: 10秒钟或更少</p> <p>需7秒钟或更少时间才可操作触摸面板显示屏上的按键。根据不同的情况, 即使将[主电源的快速启动设置]设置为“打开”, 本机也不会快速启动。</p> <p>从“睡眠”模式恢复: 10秒钟或更少</p> <p>* 根据本机的使用环境和情况, 激活时间可能会不同。(以上均在室温为20°C的情况下。)</p>
首张复印时间	<p>imageRUNNER ADVANCE C350</p> <p>全彩色: 7.4秒钟</p> <p>黑白: 5.9秒钟</p> <p>imageRUNNER ADVANCE C250</p> <p>全彩色: 10.5秒钟</p> <p>黑白: 8.4秒钟</p>
复印速度*	<p>1:1</p> <p>imageRUNNER ADVANCE C350</p> <p>A4 35张/分钟</p> <p>B5 26张/分钟</p> <p>A5 26张/分钟</p> <p>16K 26张/分钟</p> <p>imageRUNNER ADVANCE C250</p> <p>A4 25张/分钟</p> <p>B5 26张/分钟</p> <p>A5 26张/分钟</p> <p>16K 26张/分钟</p> <p>* 从多功能托盘送纸时除外。</p> <p>根据纸张类型、纸张尺寸和发送方法的设置, 复印速度可能有所差异。进行连续复印时, 调整本机温度或图像质量可能会导致本机操作暂停或变慢。</p>
预留装订页边	<p>上页边: 4.0 mm</p> <p>左页边和右页边: 2.5 mm</p> <p>下页边: 2.5 mm</p>
倍率	<p>标准纸张尺寸:</p> <p>相同倍率</p> <p>1:1</p> <p>缩小</p> <p>1:0.86(A4→B5)、1:0.81(B5→A5)、1:0.70(A4→A5)、1:0.50和1:0.25</p> <p>放大</p> <p>1:1.15(B5→A4)、1:1.22(A5→B5)、1:1.41(A5→A4)、1:2.00和1:4.00</p> <p>复印倍率: 25%到400%(以1%为增量)</p>
纸张输送系统/容量	<p>纸盒:</p> <p>550张(80 g/m²)或640张(64 g/m²)</p> <p>多功能托盘:</p> <p>100张(80 g/m²)</p>

项目	规格
连续复印张数	999张
存储器容量	2 GB
硬盘容量*	160 GB(使用空间: 80 GB) * 今后发布新产品时, 硬盘容量可能有所变化。
电源	220 V AC、50 Hz、3.9 A
功耗	最大功耗: 1.5 kW或更少 本机处于“睡眠”模式时*: 1 W 主电源开关关闭时: [主电源的快速启动设置]设置为“打开”时: 0.5 W [主电源的快速启动设置]设置为“关闭”时: 0.1 W * 根据系统和使用条件, 这些值可能会有所不同。
尺寸(高×宽×深)	610 mm×511 mm×621 mm
重量	约45 kg
安装空间(宽×深)	852 mm×621 mm(多功能托盘拉出时)

输稿器

项目	规格
原稿输送方式	自动文档输稿器
原稿尺寸和重量	尺寸： A4、B5、A5、B6和16K 重量： 单面扫描*：50到105 g/m ² 双面扫描：64到105 g/m ² * 只扫描一页纸时，支持50到128 g/m ² 的原稿。
原稿托盘容量	50张(80 g/m ²)
原稿扫描速度	imageRUNNER ADVANCE C350： 复印： 单面扫描： 35张/分钟(A4，黑白/全彩色，300×600 dpi) 扫描： 单面扫描： 35张/分钟(A4，黑白/全彩色，300×300 dpi) imageRUNNER ADVANCE C250： 复印： 单面扫描： 25张/分钟(A4，黑白/全彩色，300×600 dpi) 扫描： 单面扫描： 25张/分钟(A4，黑白/全彩色，300×300 dpi)

单纸盒组件-AG1

项目	规格
纸张尺寸	A4、B5、A5、16K和自定义尺寸(98.4×190.5 mm到216×355.6 mm)
纸盒容量	550张(80 g/m ²)或640张(64 g/m ²)
电源/最大功耗	主机提供/约25 W
尺寸(高×宽×深)	425 mm×511 mm×508 mm
重量	约15 kg

三纸盒组件-AH1

项目	规格
纸张尺寸	A4、B5、A5、16K和自定义尺寸(98.4×190.5 mm到216×355.6 mm)
纸盒容量	550张(80 g/m ²)或640张(64 g/m ²)
电源/最大功耗	主机提供/约35 W
尺寸(高×宽×深)	425 mm×511 mm×508 mm
重量	约19 kg

分页装订处理器-S1

项目	规格
纸张尺寸/重量/类型	尺寸： A4、B5、A5、16K、自定义尺寸(98.4×148 mm到216×355.6 mm)和信封 重量： 60到220 g/m ² 类型： 薄纸(60到63 g/m ²)、普通纸1(64到75 g/m ²)、普通纸2(76到90 g/m ²)、普通纸3(91到105 g/m ²)、再生纸、彩色纸、带孔纸、证券纸、重磅纸1(106到128 g/m ²)、重磅纸2(129到163 g/m ²)、重磅纸3(164到220 g/m ²)、标签、透明胶片和信封
每个托盘容量	不分套、分套、分套+偏移和分组+偏移模式： 500张(或高度为73.5 mm) 装订模式： 500张/20套(或高度为73.5 mm)
最大装订量/可用装订尺寸	30张
电源/最大功耗	主机提供/约37 W
尺寸(高×宽×深)	301 mm×589 mm×459 mm
重量	约14 kg
安装空间(包含主机)(宽×深)	1,066 mm×573 mm(多功能托盘拉出时)

复印读卡器-F1

项目	规格
可用的卡	磁卡
读卡方法	磁卡读取
磁卡读取方向	正面向上
存储/重放	重放
电源	主机提供
尺寸(高×宽×深)	40 mm×88 mm×96 mm (不包括随附套件和电缆)
重量	约200 g (包括随附套件和电缆)

Super G3传真组件-AN1

项目	规格
使用的电话线路*1	公用交换电话网
扫描线密度 (扫描、发送)	普通: 8 pels ^{*2} /mm×3.85 line/mm 精细: 8 pels ^{*2} /mm×7.7 line/mm 超精细: 8 pels ^{*2} /mm×15.4 line/mm 超高精细: 16 pels ^{*2} /mm×15.4 line/mm
发送速度	Super G3: 33.6 kbps, G3: 14.4 kbps
压缩方法	MH、MR、MMR、JBIG
发送类型	Super G3、G3
发送原稿尺寸	A4、B5 ^{*3} 和A5 ^{*3}
接收纸张尺寸	A3、B4、A4、B5和A5
发送时间	JBIG: 约2.6秒钟
自动拨号功能	地址簿: 1,800个接收方 (包括存入单触按钮的接收方)
图像存储	约6,000页

*1 使用IP电话服务时，通过IP电话线路可能无法正常执行传真通信。建议通过普通电话(公用交换电话网)线路使用传真通信。

*2 Pels代表图像元素(像素)。

*3 以A4尺寸发送。

发送功能(扫描功能)

项目	规格
通信协议	FTP(TCP/IP)、SMB(TCP/IP)、WebDAV
数据格式	TIFF、JPEG、PDF、XPS、OOXML(PowerPoint)
分辨率	黑白二值： 100×100 dpi、150×150 dpi、200×100 dpi、200×200 dpi、200×400 dpi、 300×300 dpi、400×400 dpi、600×600 dpi 彩色： 100×100 dpi、150×150 dpi、200×100 dpi、200×200 dpi、300×300 dpi
系统环境	Windows Server 2003 R2 SP2、Windows Vista SP2、Windows Server 2008 SP2、Windows Server 2008 R2 SP2、Windows 7、Windows 8、Windows 8.1、Windows Server 2012、Windows Server 2012 R2、Solaris 10、Mac OS X 10.6.x/10.7.x/10.8.x/10.9.x、Red Hat Linux 9
接口	1000BASE-T、100BASE-TX、10BASE-T
色彩模式	自动色彩选择(全彩色/灰度)、自动色彩选择(全彩色/黑白二值)、全彩色、灰度、黑白二值
原稿类型	文本、文本/照片、照片
其他	预览、浏览Windows(SMB)文件服务器
可选的PDF/XPS/OOXML功能	PDF： 压缩、轮廓、加密、OCR、设备签名、用户签名、优化最适合网络的PDF*1、 PDF/A-1b、Reader Extensions XPS： 压缩、OCR、设备签名、用户签名 OOXML： PowerPoint、OCR

*1 为适合网络浏览优化的PDF文件。

发送功能(电子邮件和互联网传真功能)

项目	规格
通信协议	SMTP、POP3
互联网传真通信模式	简单、完整
分辨率	<p>对于发送电子邮件(黑白二值):</p> <p>100×100 dpi、150×150 dpi、200×100 dpi、200×200 dpi、200×400 dpi、300×300 dpi、400×400 dpi、600×600 dpi</p> <p>对于发送电子邮件(彩色):</p> <p>100×100 dpi、150×150 dpi、200×100 dpi、200×200 dpi、300×300 dpi</p> <p>对于发送互联网传真:</p> <p>200×100 dpi、200×200 dpi、200×400 dpi*1、300×300 dpi*1、400×400 dpi*1、600×600 dpi*1</p>
格式	<p>电子邮件:</p> <p>TIFF、JPEG、PDF、XPS、OOXML(PowerPoint)</p> <p>互联网传真(黑白二值):</p> <p>TIFF(MH、MR*1、MMR*1)</p>
原稿尺寸	<p>电子邮件:</p> <p>A4、B5和A5</p> <p>互联网传真:</p> <p>A4、B5*2和A5*2</p>
服务器软件	Microsoft Exchange 2003 SP2、Microsoft Exchange 2007 SP2、Microsoft Exchange 2010、Microsoft Exchange 2013、Sendmail 8.14.4、Lotus Domino R7.0
其他	通过“LDAP服务器”检索接收方、预览
可选的PDF/XPS/OOXML功能(仅电子邮件)	<p>PDF:</p> <p>压缩、轮廓、加密、OCR、设备签名、用户签名、优化最适合网络的PDF*3、PDF/A-1b、Reader Extensions</p> <p>XPS:</p> <p>压缩、OCR、设备签名、用户签名</p> <p>OOXML:</p> <p>PowerPoint、OCR</p>

*1 设置接收方接收条件后可用。

*2 以A4尺寸发送。

*3 为适合网络浏览优化的PDF文件。

网络环境(硬件规格)

项目	规格
网络接口	10Base-T/100Base-TX/1000Base-T (RJ-45)

网络环境(软件规格)

项目	规格
支持的通信协议	TCP/IP: 帧类型: 以太网II 打印应用程序: LPD/Raw/IPP/PPS/FTP/WSD/SMB/NetWare IPX/SPX 帧类型: 以太网II/以太网802.2/以太网802.3/以太网SNAP/自动检测 打印应用程序: Bindery PServer/NDS PServer/RPrinter/NPrinter

打印机设置(软件规格)

项目	规格
内置字体	PCL: 93种可缩放字体、2种OCR字体、10种位图字体和Andale字体*(日语、韩语、简体中文、繁体中文) PS: 136种可缩放字体 * 需要启用可选的“PCL字体组件”以使用Andale®和WorldType® Collection或Andale Mono WT。
可打印区域	PCL5c、PCL6: 纸张上、下、左、右页边的页边距为4.2 mm。 以“扩展打印区域并打印”模式打印时，上页边将变为4 mm，下页边变为2.5 mm，两侧的页边变为4.2 mm。可打印区域将放大。 原稿上有数据向四边延伸时，即使选择[扩展打印区域并打印]，打印时原稿的边缘也可能被截去。在这种情况下，先在打印机驱动程序中指定缩小倍率以避免截去数据，然后重新执行打印。

法律声明

产品名称

安全规定要求注册本产品名称。在销售本产品的某些地区，可能会注册为下面括号中的名称。

- imageRUNNER ADVANCE C350/C250 (F162600)

激光安全性声明

经鉴定，本产品符合IEC60825-1:2007和EN60825-1:2007规定的1类激光产品标准。这表明本产品不会产生有害的激光辐射。

由于本产品内部的辐射完全被封闭在保护罩和外盖以内，因此在用户正常操作期间，本机都不会泄漏激光束。

除非有设备的手册作依据，否则请勿卸下保护罩或外盖。

附加信息

维修或调整本产品的光学系统时，一定要小心，请勿将螺丝刀或其他发亮物体放在激光束的路径中。此外，维修或调整本产品时，应摘掉手表、戒指等装饰品。

反射的光束无论是可见的还是不可见的，都会对眼睛造成永久损伤。

下面所示的标签贴在前盖板内。



本产品根据IEC60825-1:2007和EN60825-1:2007标准定级，符合以下等级标准：

1类激光产品

CLASS 1 LASER PRODUCT

注意

使用非本机的手册指定的控制、调整或操作步骤，可能会导致危险的辐射暴露。

本机中的有毒和有害物质

部件名称	有毒有害物质或元素					
	铅 (Pb)	汞 (Hg)	镉 (Cd)	六价铬 (Cr (VI))	多溴联苯 (PBB)	多溴二苯醚 (PBDE)
1. 电源/高压电源	×	○	×	○	○	○
2. 束线	○	○	○	○	○	○
3. 操作面板/读取部	×	○	○	○	○	○
4. 印刷电路板	×	○	○	○	○	○
5. 外壳/框架	×	○	○	○	○	○
6. 内部部件	×	○	×	○	○	○

○：表示该有毒有害物质在该部件所有均质材料中的含量均在SJ/T11363-2006规定的限量要求以下。
 ×：表示该有毒有害物质至少在该部件的某一均质材料中的含量超出SJ/T11363-2006规定的限量要求。



中华人民共和国
电子信息产品污染控制标志

本标志适用于在中华人民共和国销售的电子信息产品，标志中央的数字代表产品的环保使用期限。

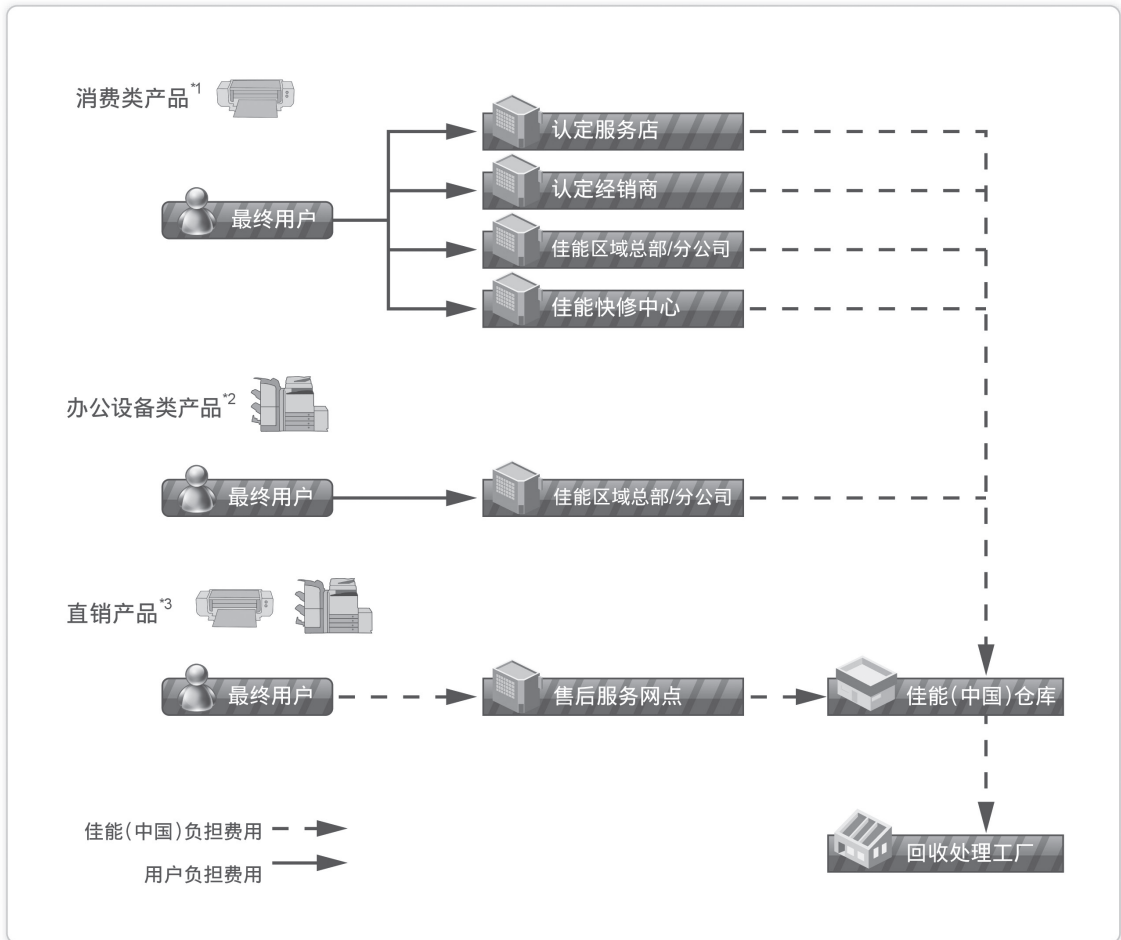
为完全避免电能消耗

即使只把电源插头插入交流电源插座，也会消耗微量的电能。为完全避免电能消耗，请从交流电源插座中拔出电源插头。

关于佳能（中国）的环保回收体制

佳能（中国）实施废弃产品的回收再利用体制，您可以将废弃的复印机、传真机、打印机和耗材等产品通过佳能的认定销售或服务店转送至佳能公司进行回收。我们将对回收后的废弃产品按照中国的法律法规相关规定，通过佳能认定的政府环保机构指定的具备环境保护资质的处理企业进行正确的回收、再利用处理，确保节约资源，降低环境污染。

敬请联系佳能（中国）热线服务中心 4006-222666 垂询废弃产品的回收事宜。



*1 无需维修服务人员上门服务的产品

*2 需维修服务人员上门服务，但不属于佳能直销的产品

*3 需维修服务人员上门服务，且属于佳能直销的产品

关于运行声响的提示

根据本机使用环境、动作模式的不同对本机运行时产生的声响的感觉有所不同。如果您介意本机运行时产生的声响，建议您将本机安装在相对独立的空间；或者避免安装本机在您的工作区域。

IPv6 Ready标识



本机中包含的协议堆栈已经获得由“IPv6论坛”设立的“IPv6 Ready Logo Phase-2”认证。

信息安全标准(IEEE 2600)

本机兼容IEEE Std 2600™-2008(多功能外围设备和打印机的全球信息安全标准，以下称为IEEE 2600)，能够达到IEEE 2600中定义的安全要求。*

有关本机如何达到IEEE 2600中定义的安全要求的信息，请参阅“电子手册” > “安全性” > “IEEE 2600安全标准”。

* 本机尚未获得“IEEE 2600.1 CC认证”

版权

版权所有2014 Canon Inc.。保留所有权利。

事先未经Canon Inc.的书面许可，不得以任何形式、任何手段(电子的或机械的，包括影印和记录)或者任何信息存储或检索系统复制或传播本出版物的任何部分。

本产品包含Canon Inc.或其第三方授权商授权的软件和/或软件模块。使用和传播这些软件和/或软件模块必须遵守以下从(a)到(c)的每个条件。

(a)

UFST: Copyright © 1989 - 1996, 1997, 2003, 2004, 2008, all rights reserved, by Monotype Imaging Inc.

(b)

Copyright © Unpublished Work of Novell, Inc. All Rights Reserved.

(c)

Portions of this software are copyright © 2007 The FreeType Project (www.freetype.org). All rights reserved.

免责声明

本档内的信息如有变更，恕不另行通知。

除非另有规定，Canon Inc.对本资料不提供任何明示或隐含的担保，包括但不限于对可销性、适销性、特定用途的适用性或防止侵犯任何版权的担保。对于因使用本资料而引起的任何性质的任何直接、偶发或继发损害、损失或费用，Canon Inc.概不负责。

使用本产品及图像的法律限制

使用本产品扫描、打印或使用其他方式复制某些文档以及使用由本产品扫描、打印或使用其他方式复制的这些图像，可能会受到法律的禁止，并且可能引发刑事和/或民事责任。下面列出了一部分此类文档。此列表仅起指导作用。如果对于使用本产品扫描、打印或使用其他方式复制某些特殊文档和/或对于使用由本产品扫描、打印或使用其他方式复制的图像的合法性无法确定，请事先咨询法律顾问以获得指导。

- 纸币
- 旅行支票
- 汇票
- 食品券
- 存款凭证
- 护照
- 邮票(已盖销的或未盖销的)
- 移民证件
- 识别徽章或证章
- 印花税票(已盖销的或未盖销的)
- 义务兵役或征兵证件
- 债券或其他债务凭证
- 政府机构签发的支票或票据
- 股票
- 机动车执照和产权证书
- 未经版权所有者许可的版权著作/艺术作品

Super G3

SUPER
GB

Super G3是用于描述使用ITU-T V.34标准33.6 Kbps*调制解调器的新一代传真机的术语。“Super G3高速传真机”的传送时间为每页约3秒钟*，从而可以减少电话费用。

*每页约3秒钟的传真传送时间基于CCITT/ITU-T No.1 Chart(JBIG, 标准模式)，调制解调器的速度为33.6 Kbps。根据电话线路的状况，“公用交换电话网(PSTN)”当前支持28.8 Kbps或更低的调制解调器速度。

注释

只有安装了“传真组件”，才能使用传真功能。

中国能效标识



重要安全注意事项说明

请在操作本机前仔细阅读这些“重要安全注意事项说明”。由于这些说明是用来防止对用户或他人造成人身伤害或财产损失的，所以请务必注意这些说明。另外，除本手册中指定的操作之外，请勿执行其他任何操作，以免导致意外事故或伤害。如果对本机的操作或使用方法不当，可能会导致人身伤害和/或需要大规模维修的机器损坏，“有限担保”条款不对此进行承保。

安装

警告

- 请勿阻塞本机的通风孔和散热孔。这些通风孔用于本机内工作部件的正常通风。阻塞这些通风孔将导致本机过热。请勿将本机放在柔软表面上，如沙发或地毯等。
- 请勿将本机安装在下列位置：
 - 潮湿或多尘处
 - 靠近水龙头或近水处
 - 阳光直射处
 - 高温处
 - 靠近明火处
- 请勿将本机安装在酒精、油漆稀释剂或其他易燃物质附近。如果易燃物质与本机内部的电气部件接触，可能会导致火灾或触电事故。
- 请勿将以下物品放在本机上。如果这些物品进入本机内部高压区，可能导致火灾或触电事故。
如果这些物品落入或溅入本机内，请立即关闭本机的电源开关，并断开电源线与电源插座的连接。然后联系当地的授权Canon经销商。
 - 项链和其他金属物体
 - 水杯、花瓶、花盆和盛装水或液体的其他容器

注意

请勿将本机安装在不稳固的位置(如不稳定的平台或倾斜的地板上)，也不要安装在易受剧烈振动的位置，否则可能导致本机跌落或翻倒，造成人身伤害。

电源

警告

- 请勿损坏或改装电源线。此外，请勿在电源线上放置重物，也不要用力拉拽或过度弯曲电源线，否则可能损坏电器并且导致火灾或触电事故。
- 请将电源线远离热源；否则可能会导致电源线表层熔化并且导致火灾或触电事故。
- 请勿用湿手插拔电源线，否则可能导致触电事故。
- 请勿将电源插头插入多插孔式电源板，否则可能会导致火灾或触电事故。
- 请捆扎电源线或打结，否则可能会导致火灾或触电事故。
- 请将电源插头完全插入电源插座，否则可能会导致火灾或触电事故。
- 请勿使用随机提供的电源线以外的其他电源线，否则可能会导致火灾或触电事故。
- 在通常情况下，请勿使用加长电线。使用加长电线可能会导致火灾或触电事故。
- 请勿使用其电压不在本手册指定的电压之列的电源，否则可能会导致火灾或触电事故。
- 断开电源线时，务必抓住电源插头。拉拽电源线可能会使芯线暴露或折断，或给电源线造成其他方面的损坏。如果电源线受到损坏，则可能会引起漏电，导致火灾或触电事故。

须知

请在电源插头周围留足空间，以便能方便地拔出插头。如果电源插头周围放有物品，则在紧急情况下就不能拔出插头。

操作

警告

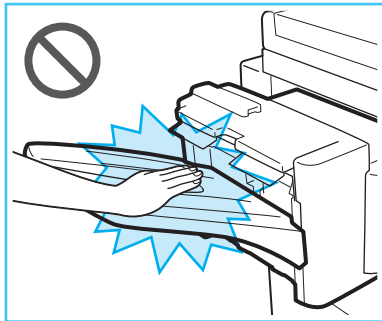
- 请勿尝试拆卸或改装本机。本机内部有一些高温、高压元件，可能导致火灾或触电事故。
- 如果本机发出异常噪音、冒烟、发热或散发出异味，请立即关闭主电源开关，并将电源线从电源插座断开。然后联系当地的授权Canon经销商。在这种状况下继续使用本机，可能会导致火灾或触电事故。
- 请勿在本机附近使用极度易燃的喷雾剂。如果此类喷雾气体进入本机内部与电气组件接触，可能导致火灾或触电事故。
- 为避免损坏电源线和引发火灾事故危险，移动本机时务必关闭主电源开关，并拔掉接口电缆。否则，电源线或接口电缆可能会受到损坏，导致火灾或触电事故。
- 移动本机后，确保电源插头牢固插入电源插座。连接部位变松时，请勿使用本机，否则可能导致火灾事故。
- 请勿将纸夹、装订针或其他金属物体掉入本机内。此外，请勿将水、液体或易燃物质(酒精、苯、油漆稀释剂等)溅入本机内。如果这些物品进入本机内部高压区，可能导致火灾或触电事故。如果这些物品落入或溅入本机内，请立即关闭主电源开关，并断开电源线与电源插座的连接。然后联系当地的授权Canon经销商。
- 本产品仅作为彩色数码多功能机器，请勿作他用。

注意

- 请勿在本机上放置重物，以免重物翻倒或跌落，导致人身伤害。
- 轻轻地关闭输稿器以免夹手，否则可能会导致人身伤害。



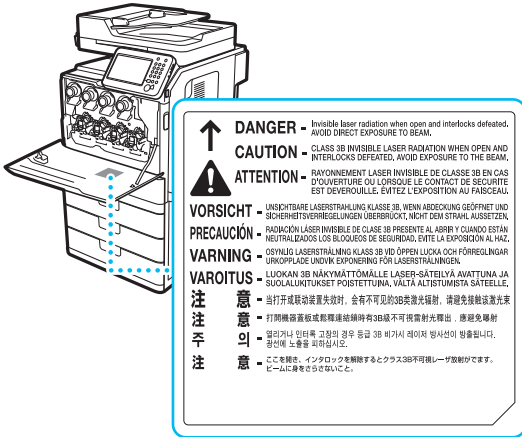
- 使用稿台玻璃复印厚书时，请勿用力下压输稿器。否则可能会损坏稿台玻璃并导致人身伤害。
- 本机进行打印时，请勿触摸分页装订处理器，否则可能会造成人身伤害。
- 刚从本机输出的纸张可能很热。从输出托盘中取出纸张或对齐纸张时请小心。接触刚输出的纸张可能导致低温烫伤。
- 请勿将手、头发、衣服等靠近排纸辊和送纸辊的位置。即使本机没有运行，但如果本机突然开始打印，您的手、头发或衣服也可能被辊夹住，从而导致人身伤害或损失。
- 如果安装了分页装订处理器，请勿将手放入托盘中正在执行装订操作的部分(辊附近)，否则可能会导致人身伤害。



分页装订处理器-S1

- 纸盒取出时请勿将手伸入本机，否则可能导致人身伤害。

- 激光束对人体有害。由于本产品内部的辐射完全被封闭在保护罩和外盖以内，因此在用户正常操作期间，本机都不会泄漏激光束。为安全起见，请阅读以下注释和说明。
- 请勿打开本机手册中未指示的盖板。
- 请勿取下以下贴在本机上的注意标签。如果标签已被取下，请与当地的授权Canon经销商联系。



- 如果激光束从本机中泄漏出来，可能会对眼睛造成严重损伤。
- 使用非本机手册提到的方法控制、调整或操作本机可能会导致本机发生危险的辐射泄漏。

须知

为安全起见，长时间不使用本机时(例如在夜间)，请按 **Ⓞ** (节能)。此外，为安全起见，长期不使用本机时(例如连续的假期期间)，请关闭主电源开关并且拔出电源线。

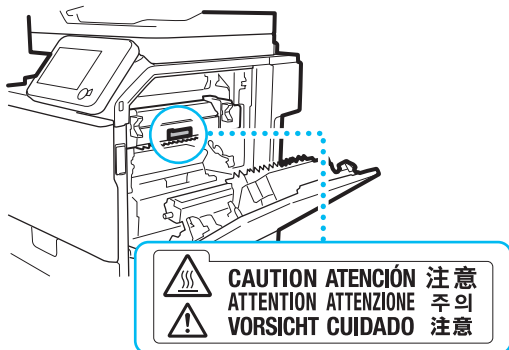
维护与检查

警告

- 清洁本机时，先关闭主电源开关，然后断开电源线。不遵守这些步骤可能导致火灾或触电事故。
- 定期拔下电源插头，并用干布擦拭干净以清除灰尘和脏污。积尘可能会吸附空气中的湿气，如果接触到电，则可能引起火灾事故。
- 取一块布在加水稀释的温和清洁剂中稍微浸湿，清洁本机。请勿使用酒精、苯、油漆稀释剂或其他易燃物质进行清洁。使用清洁剂前，请检查其是否易燃。如果易燃物质进入本机内部高压区，可能导致火灾或触电事故。
- 本机内部有一些高压区域。清除卡纸或检查本机内部时，请勿使项链、手镯或其他金属物接触到本机内部，否则可能导致烫伤或触电事故。
- 请勿燃烧用过的墨粉盒或将其投入明火中，否则可能会点燃盒中剩余的墨粉，导致烧伤或火灾事故。
- 清洁本机后，确保电源插头牢固插入电源插座。连接部位变松时，请勿使用本机，否则可能导致火灾事故。
- 定期检查电源线和电源插头。如果出现以下情况，请与当地的授权Canon经销商联系，否则可能导致火灾事故：
 - 电源插头上有燃烧痕迹。
 - 电源插头上的金属片已变形或损坏。
 - 电源线弯曲时，电源将会断开或接通。
 - 电源线上有切口、裂纹或缺口。
 - 电源线的某部分变热。
- 定期检查电源线和电源插头，以确保未按照以下方式处置，否则可能会导致火灾或触电事故：
 - 电源插头的连接部位变松。
 - 使用重物按压电源线或使用装订针固定电源线。
 - 电源插头变松。
 - 电源线打结成一团。
 - 电源线伸到过道中。
 - 电源线在加热器的前面。

注意

- 本机内的定影组件及其周围部件在使用过程中会变热。清除卡纸或检查本机内部时，请勿触摸定影组件及其周围部件，否则可能导致烫伤或触电事故。
- 清除卡纸或检查本机内部时，请勿长时间暴露在定影组件及其周围部件散发的热气中。否则即使没有直接接触定影组件及其周围部件也可能导致低温烫伤。
- 本机内部存在高温、高压元件。触碰这些元件可能会导致人身伤害或烫伤。请勿触碰本机手册中未指示的机器内部元件。



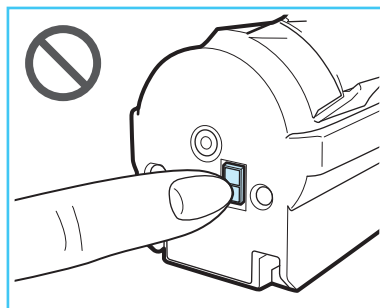
耗材

警告

- 请勿燃烧用过的墨粉盒或将其投入明火中，否则可能会点燃盒中剩余的墨粉，导致烧伤或火灾事故。
- 请勿将墨粉盒或复印纸张存放在有明火的地方，否则可能点燃墨粉或纸张，导致烧伤或火灾事故。
- 如果使墨粉意外洒出或四散，请用潮湿的软布将散开的墨粉小心擦拭干净，注意不要吸入墨粉尘。请勿使用未配备安全装置的吸尘器，以免在清理散开的墨粉时出现粉尘爆炸。否则可能会造成吸尘器损坏或因静电而导致粉尘爆炸。
- 对于使用心脏起搏器的用户：
本感光鼓组件会产生少量磁通量。如果使用心脏起搏器时感觉异常，请远离本感光鼓组件并就医。

注意

- 请将墨粉和其他耗材置于儿童够不到的地方。如果不慎食入这些物品，请立即就医。
- 请勿拆开墨粉盒，这样会导致墨粉四散并进入眼睛或口中。如果墨粉进入眼睛或口中，请立即用凉水清洗，然后就医。
- 如果墨粉从墨粉盒中泄漏出来，确保不要食入墨粉或让皮肤直接接触到墨粉。如果墨粉接触到皮肤，请使用肥皂和水清洗。如果清洗后皮肤仍然感觉刺激，或者食入了墨粉，请立即就医。
- 请勿触摸电触头。



其他警告

警告

对于使用心脏起搏器的用户：
本产品会产生少量磁通量。如果使用心脏起搏器时感觉异常，请远离本产品并向医生咨询。



（“仅适用于海拔2000m及以下地区安全使用”），为根据GB4943.1-2011进行的标注。



（“仅适用于非热带气候条件下安全使用”），为根据GB4943.1-2011进行的标注。

根据型号不同，部分产品上没有上述标志。

Canon

原产地：中国

进口商：佳能(中国)有限公司

地址：100005 北京市东城区金宝街89号金宝大厦15层

佳能(中国)有限公司北京分公司

地址：北京市东城区北三环东路36号环球贸易中心A栋15层

电话：(010) 85139955 邮政编码：100013

佳能(中国)有限公司上海分公司

地址：上海市黄浦区南昌路45号城汇大厦10层

电话：(021) 23082600 邮政编码：200020

佳能(中国)有限公司广州分公司

地址：广州市天河区天河路385号太古汇一座4层

电话：(020) 38133388 邮政编码：510620

佳能(中国)有限公司成都分公司

地址：成都市锦江区顺城大街8号中环广场1座13楼

电话：(028) 86203909 邮政编码：610016

修订日期：2014. 8

